
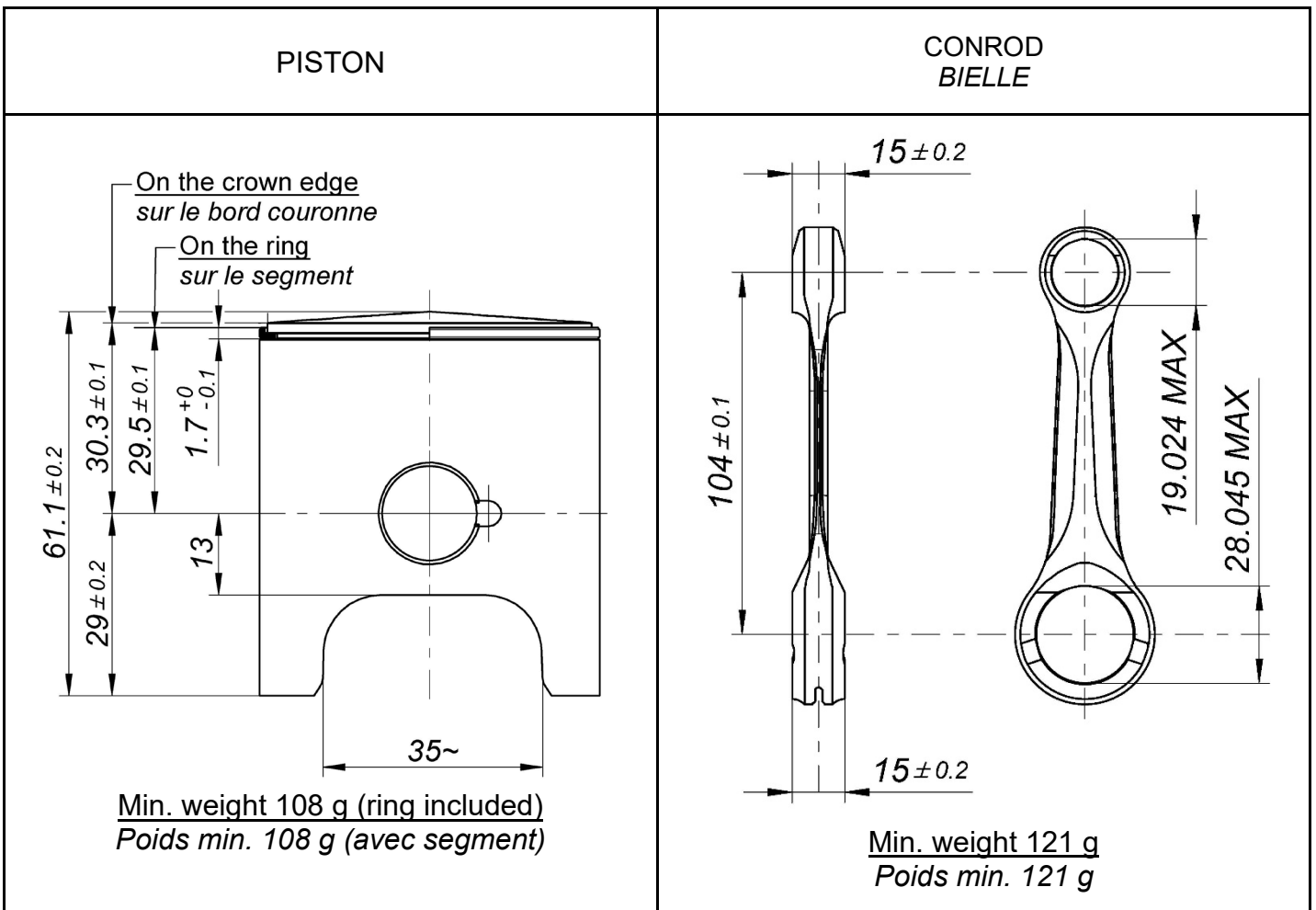


S125 RL - N TAG

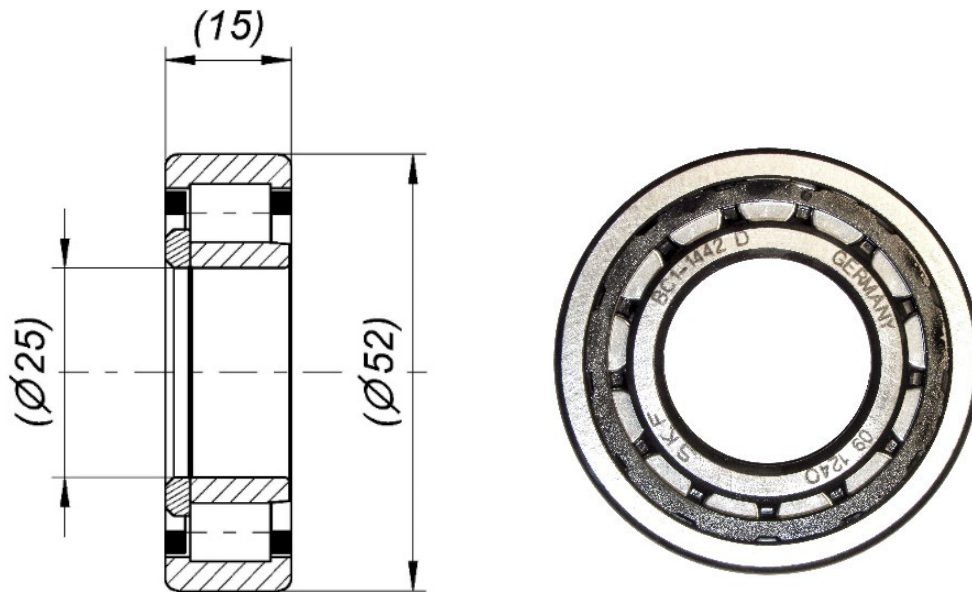
		FEATURES - CARACTERISTIQUES	
		Cylinder volume <i>Volume du cylindre</i>	124.08 cm ³
		Bore <i>Alésage</i>	53.89 mm
		Max. bore <i>Alésage max.</i>	54.08 mm
		Stroke <i>Course</i>	54.4 mm
		Cooling system <i>Système de refroidissement</i>	Water <i>À Eau</i>
		Inlet system <i>Système d'admission</i>	Reed valve <i>À clapets</i>
		Cylinder / crankcase transfers n° <i>N° de canaux cylindre / carter</i>	5 / 3
Carburettor Tillotson <i>Carburateur Tillotson</i>	HW-50A (Ø24 Venturi)	Inlet / exhaust ports number <i>N° lumières admiss. / échapp.</i>	5 / 3
Number of piston rings <i>Nombre de segments</i>	1	Combustion chamber shape <i>Forme chambre de combustion</i>	Spherical <i>Sphérique</i>
Big end conr. bearing diam. <i>Diamètre roulement tête de bielle</i>	22x28x15	Ignition <i>Allumage</i>	Digital
Crankshaft bearing diam. <i>Diamètre roulement du vilebrequin</i>	25x52x15	Distance between conrod centers <i>Longueur (entraxe) de la bielle</i>	104 mm
Small end conr. bearing diam. <i>Diamètre roulement pied de bielle</i>	15x19x20	RPM limiter <i>Limiteur de régime</i>	Yes <i>Oui</i>
Balancing shaft <i>Arbre d'équilibrage</i>	Yes <i>Oui</i>	Electric starter <i>Démarrreur électrique</i>	Yes <i>Oui</i>

DESCRIPTION OF THE MATERIAL - DESCRIPTION DES MATERIAUX

Conrod material <i>Matériau de la bielle</i>	Steel <i>Acier</i>	Liner material <i>Matériau de la chemise</i>	Iron <i>Fonte</i>
Crankshaft material <i>Matériau du vilebrequin</i>	Steel <i>Acier</i>	Crankcase material <i>Matériau du carter</i>	Aluminium
Balancing shaft material <i>Matériau de l'arbre d'équilibrage</i>	Steel <i>Acier</i>	Piston material <i>Matériau du piston</i>	Aluminium
Gears material <i>Matériau des engrenages</i>	Steel <i>Acier</i>	Piston rings material <i>Matériau des segments</i>	Iron <i>Fonte</i>
Starter ring material <i>Matériau de la couronne démarreur</i>	Steel <i>Acier</i>	Exhaust muffler material <i>Matériau du pot d'échappement</i>	Sheet-steel <i>Tôle acier</i>
Head material <i>Matériau de la culasse</i>	Aluminium	Roller bearings <i>Roulements à rouleaux</i>	BC1-1442D
Cylinder material <i>Matériau du cylindre</i>	Aluminium		

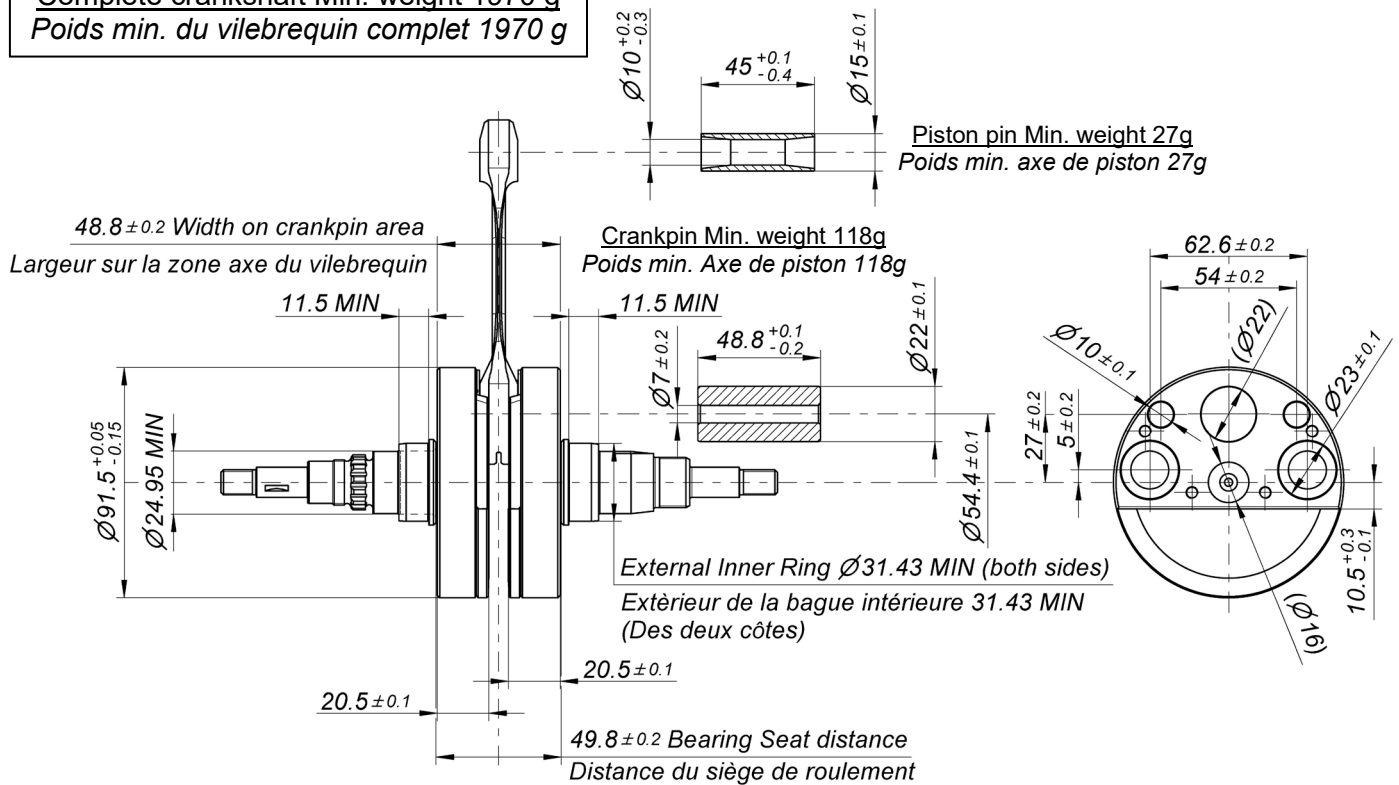


CRANKSHAFT ROLLER BEARINGS - ROULEMENTS À ROULEAUX DU VILEBREQUIN

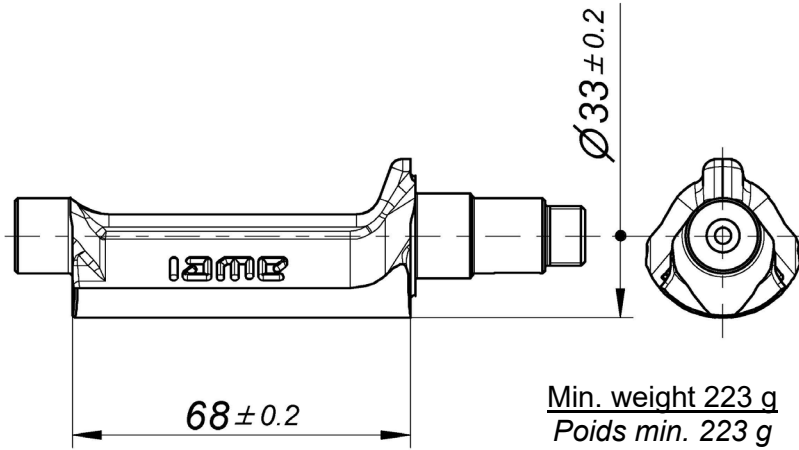


DIMENSIONS OF CRANKSHAFT DIMENSIONS DU VILEBREQUIN

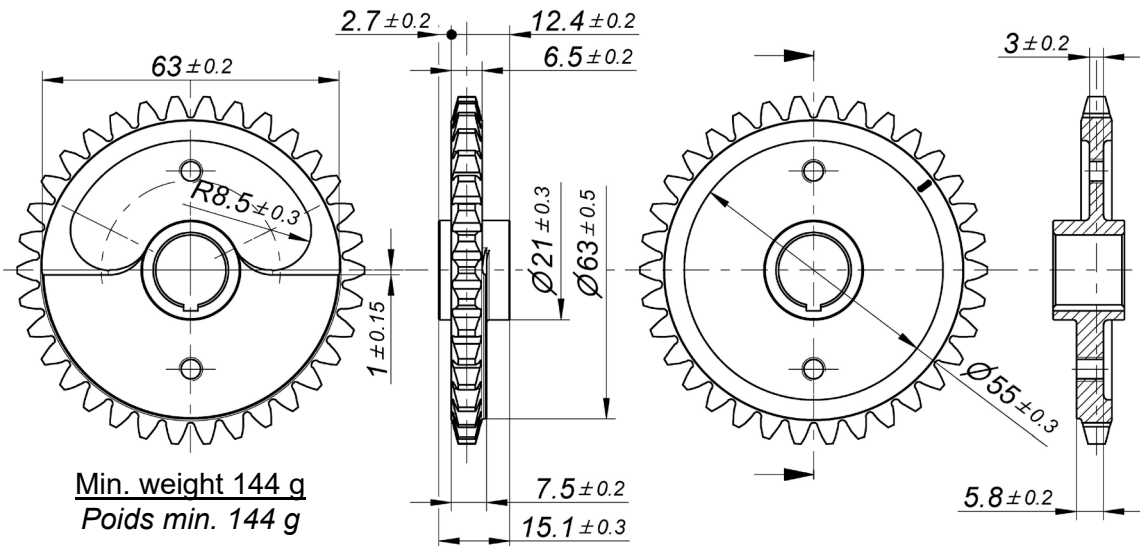
Complete crankshaft Min. weight 1970 g
Poids min. du vilebrequin complet 1970 g



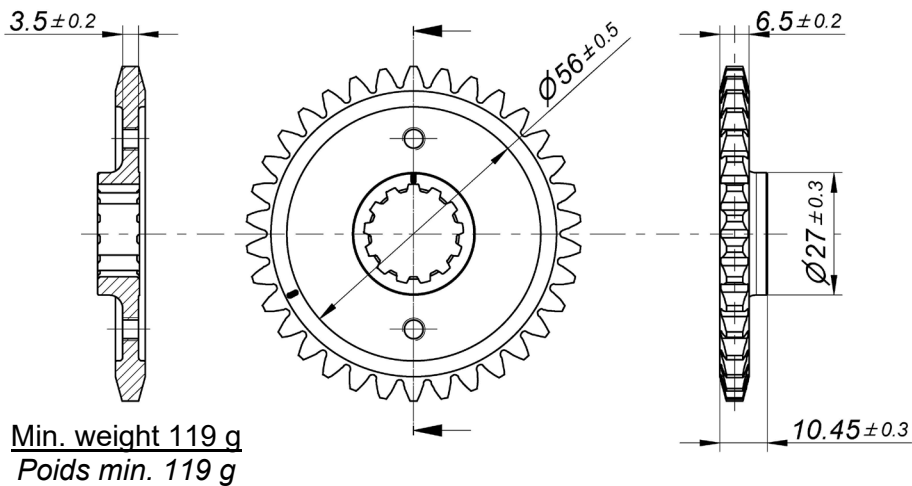
BALANCER SHAFT - ARBRE D'EQUILIBRAGE



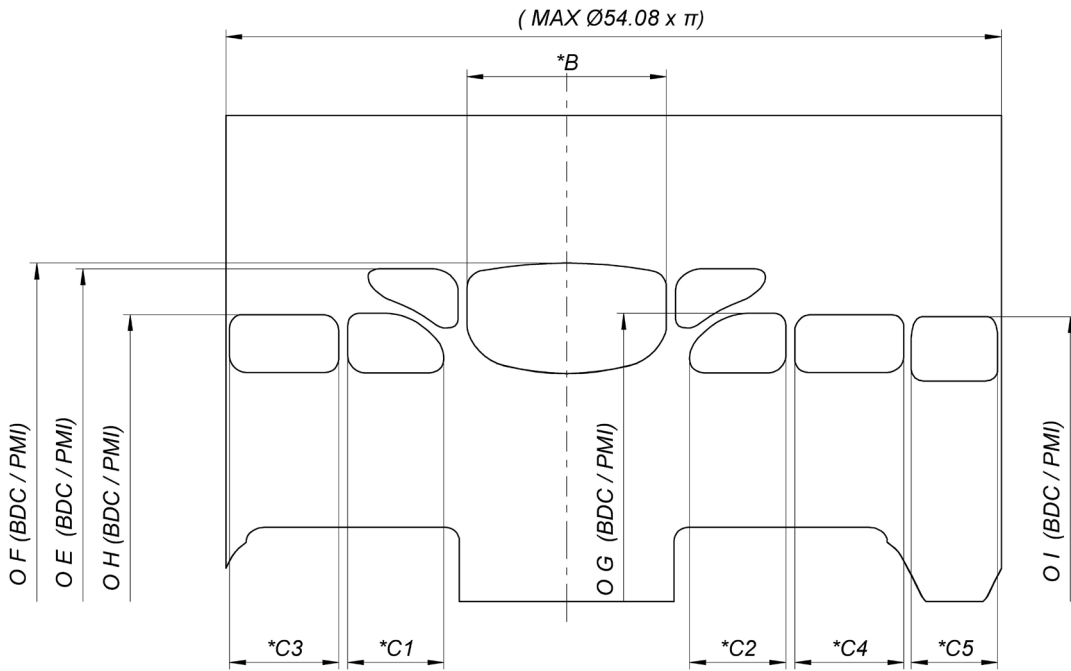
BALANCER SHAFT GEAR - ENGRENAGE ARBRE D'EQUILIBRAGE



CRANKSHAFT GEAR - ENGRENAGE DU VILEBREQUIN



CYLINDER DEVELOPMENT - DEVELOPPEMENT DU CYLINDRE

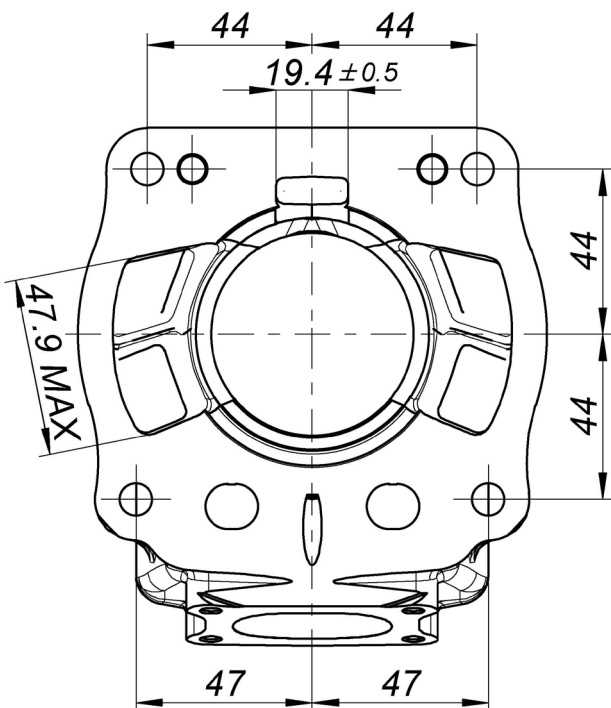


B	≤ 38.5 mm
C1 = C2	≤ 21.0 mm
C3 = C4	≤ 23.7 mm
C5	≤ 19.0 mm
E	174.0° ±1.5°
F	179.5° ±1.5°
G	129.0° ±1.5°
H	127.5° ±1.5°
I	125.0° ±1.5°

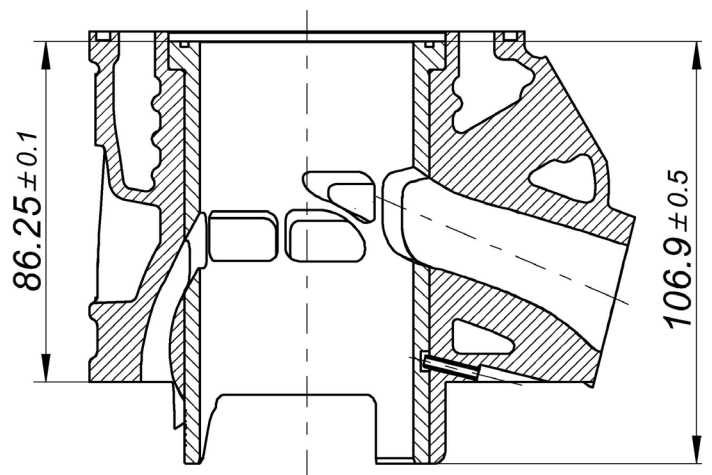
* CHORDAL READING - LECTURE CORDALE

○ ANGULAR READING BY INSERTING A 0.2x5 mm GAUGE
LECTURE ANGULAIRE PAR INSERTION D'UNE CALE DE 0.2x5 mm

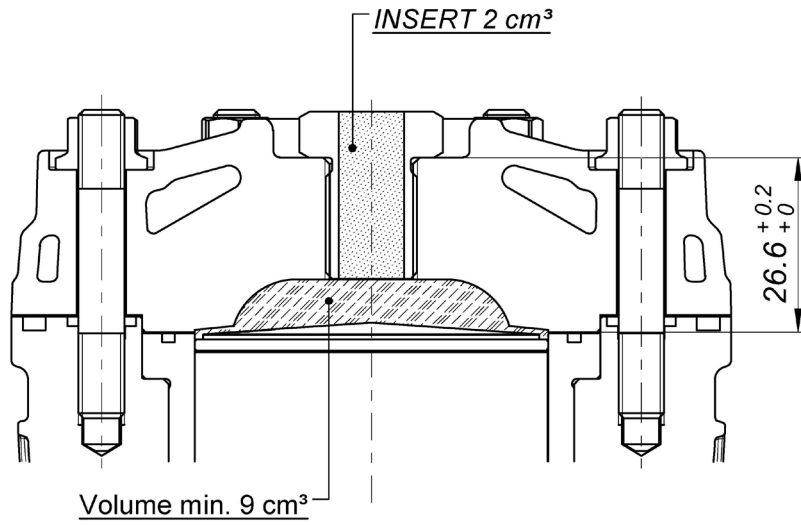
CYLINDER BASE VIEW
 VUE DE LA BASE DU CYLINDRE



CYLINDER CROSS SECTION VIEW
 VUE EN SECTION DU CYLINDRE



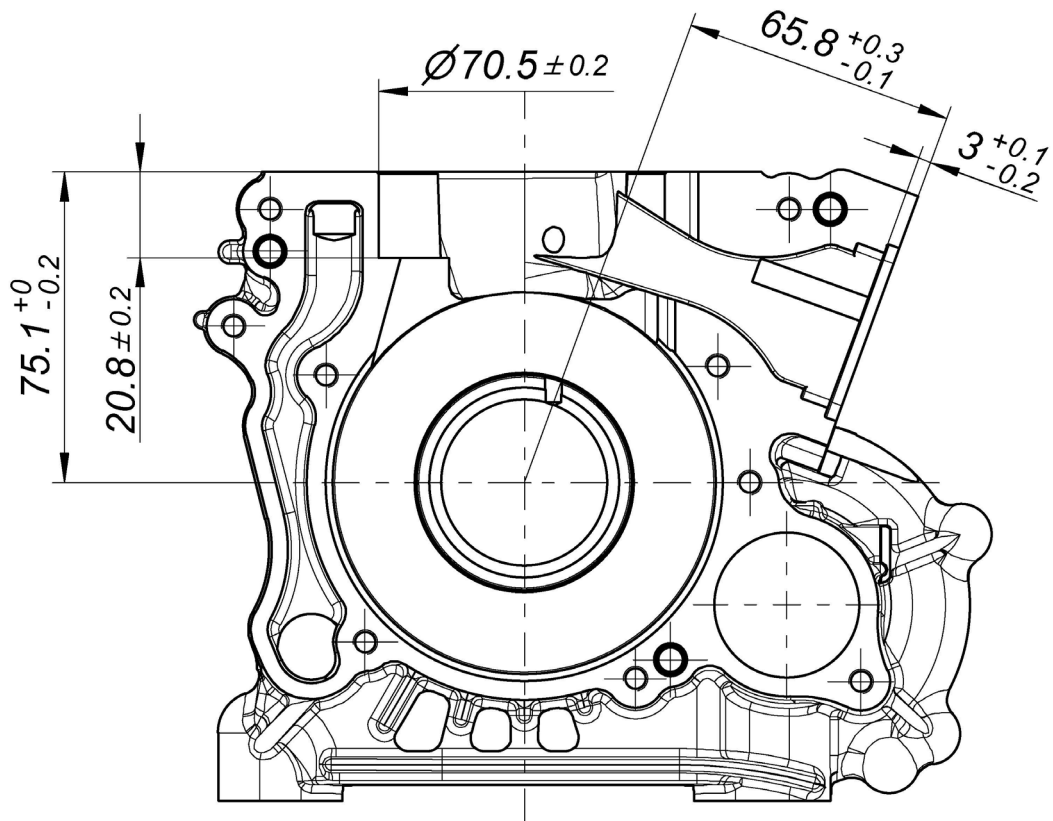
COMBUSTION CHAMBER SECTION
SECTION DE LA CHAMBRE DE COMBUSTION



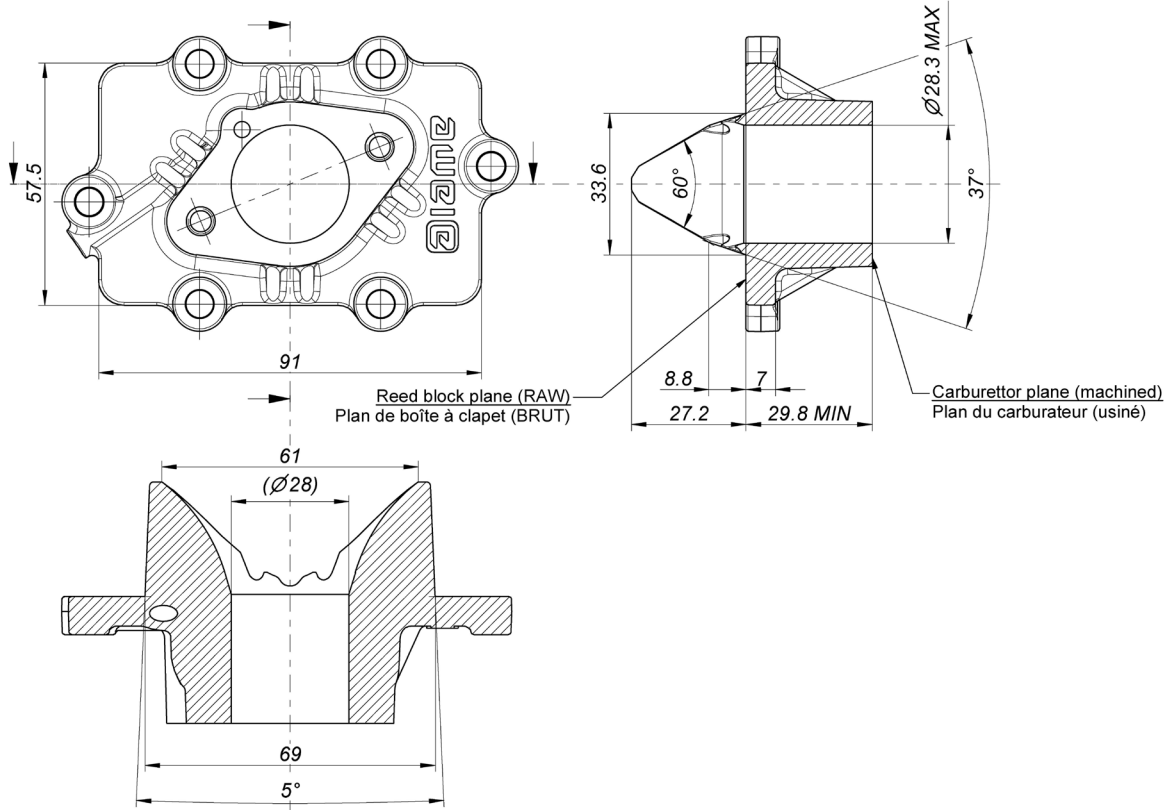
COMBUSTION CHAMBER VOLUME TOT. = 11.0 cm³ min.
VOLUME CHAMBRE COMBUSTION TOT. = 11.0 cm³ min.

ATT. : SQUISH MIN. = 0.85 mm
(measured with Ø1.5-1.6 mm TIN - mesurée avec de l'étain Ø1.5-1.6 mm)

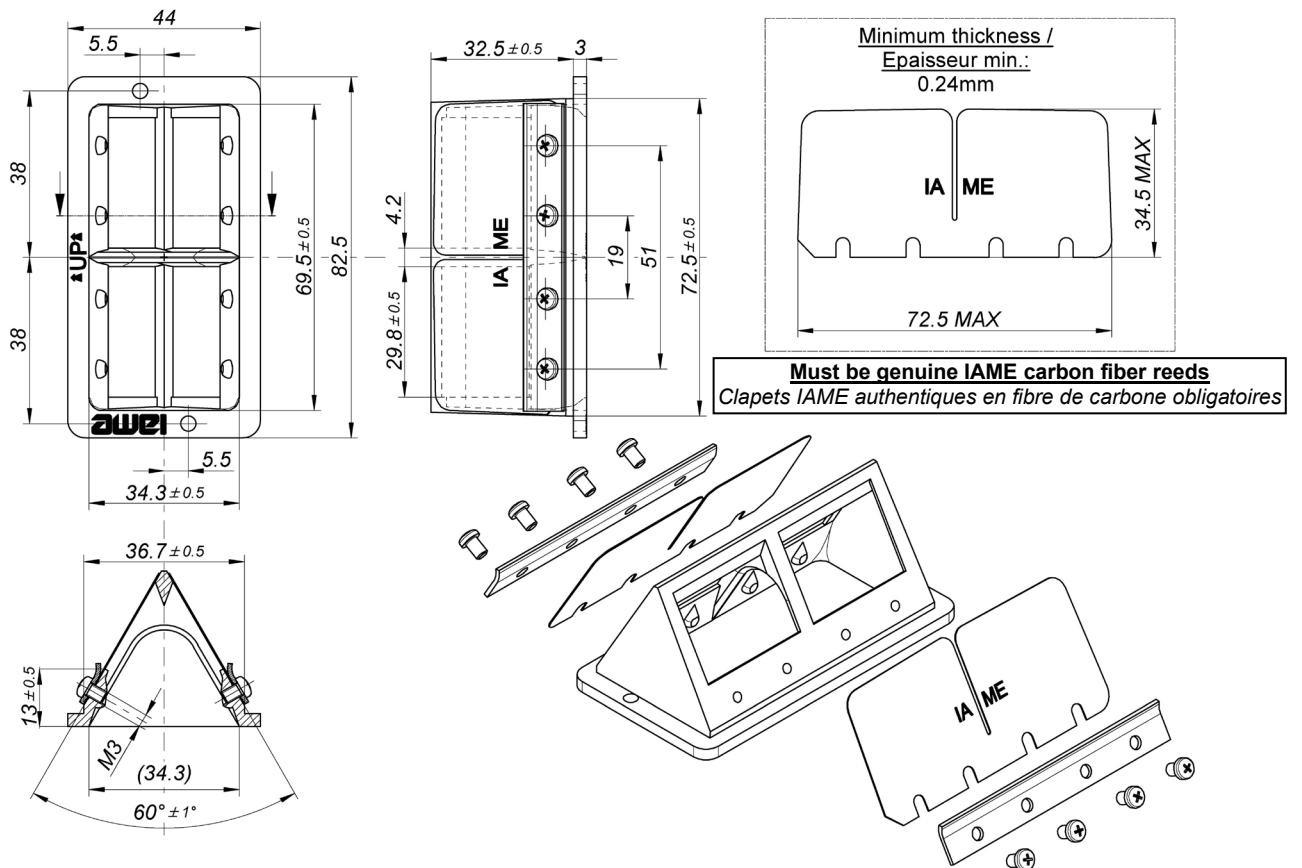
CRANKCASE INSIDE VIEW
VUE A' L'INTERIEUR DU CARTER



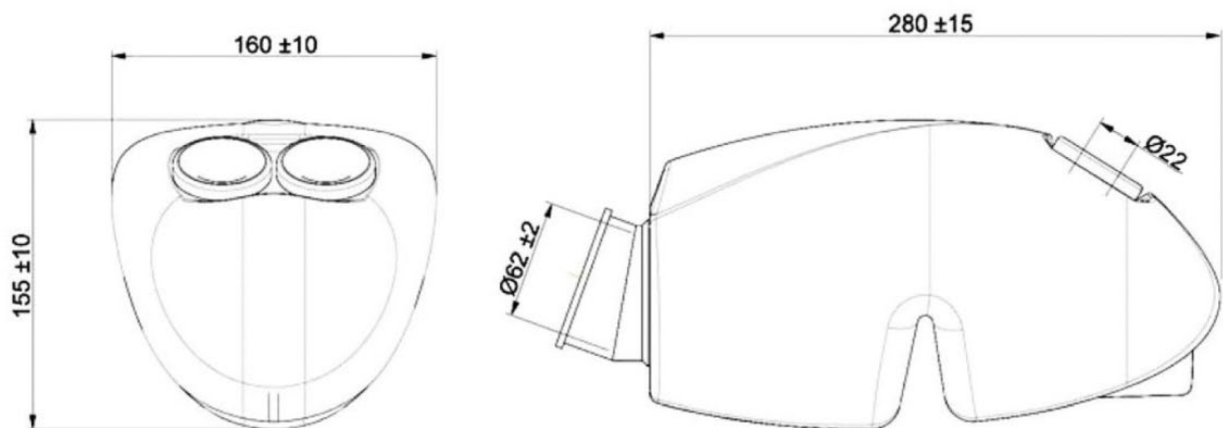
INLET CONVEYOR - DIMENSIONS AND MARKING
CONVOYEUR D'ADMISSION - DIMENSIONS ET MARQUAGE



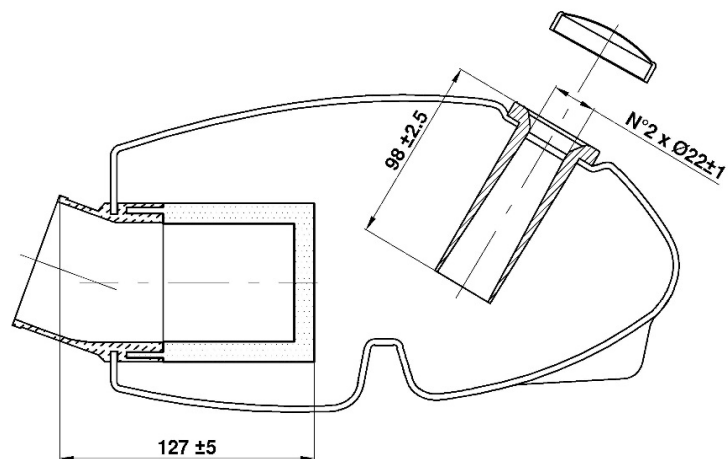
REED VALVE - DIMENSIONS AND MARKING
BOÎTE À CLAPETS - DIMENSIONS ET MARQUAGE



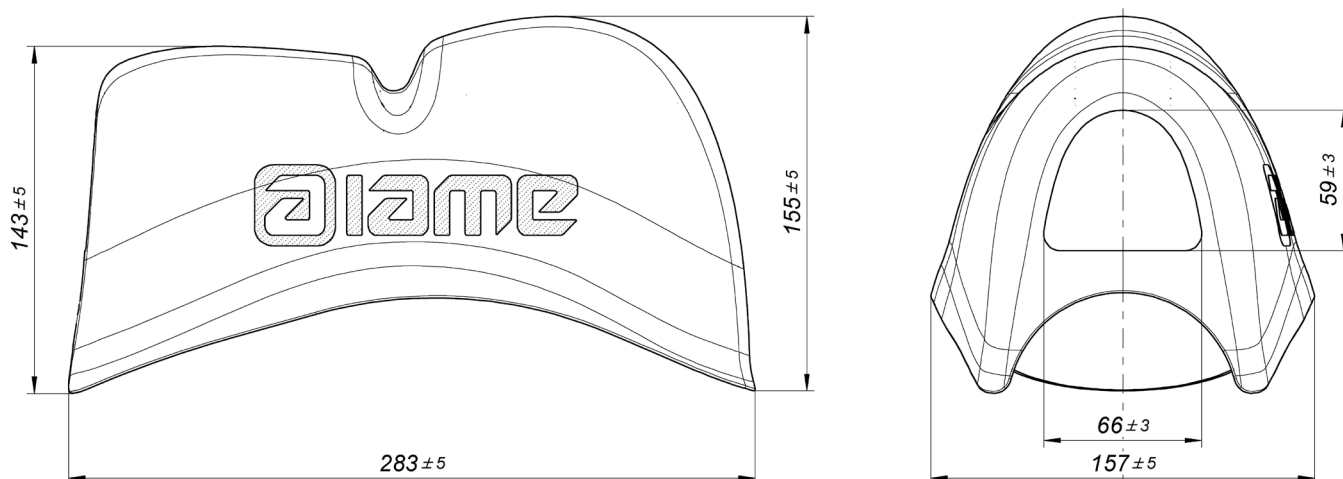
INTAKE SILENCER – DIMENSIONS AND PHOTO
DESSIN ET PHOTO DU SILENCIEUX D'ADMISSION



WITH SPONGE AIR FILTER
AVEC MANCHON COMPLET ET FILTRE À AIR



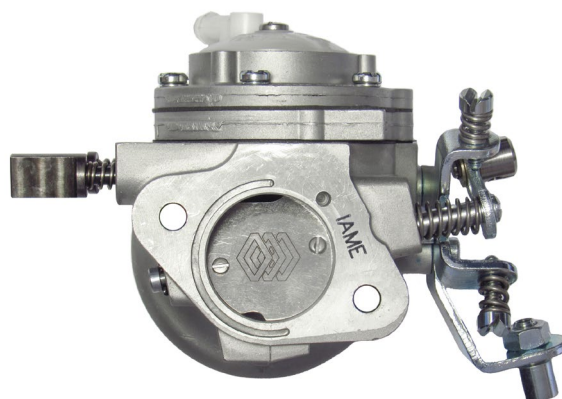
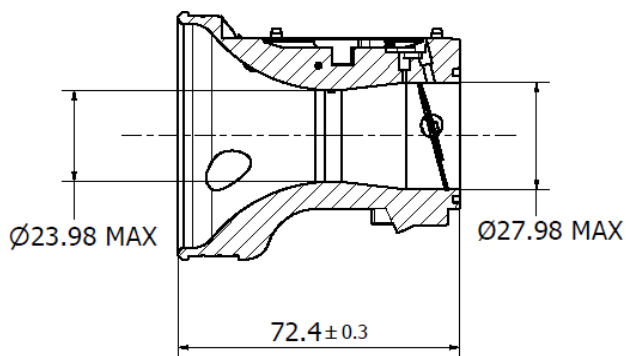
RAIN COVER FOR INTAKE SILENCER – DRAWING
 DESSIN DU COUVERCLE « PLUIE » DU SILENCIEUX D'ADMISSION



RAIN COVER FOR INTAKE SILENCER – PHOTO
 PHOTO – COUVERCLE « PLUIE » DU SILENCIEUX D'ADMISSION

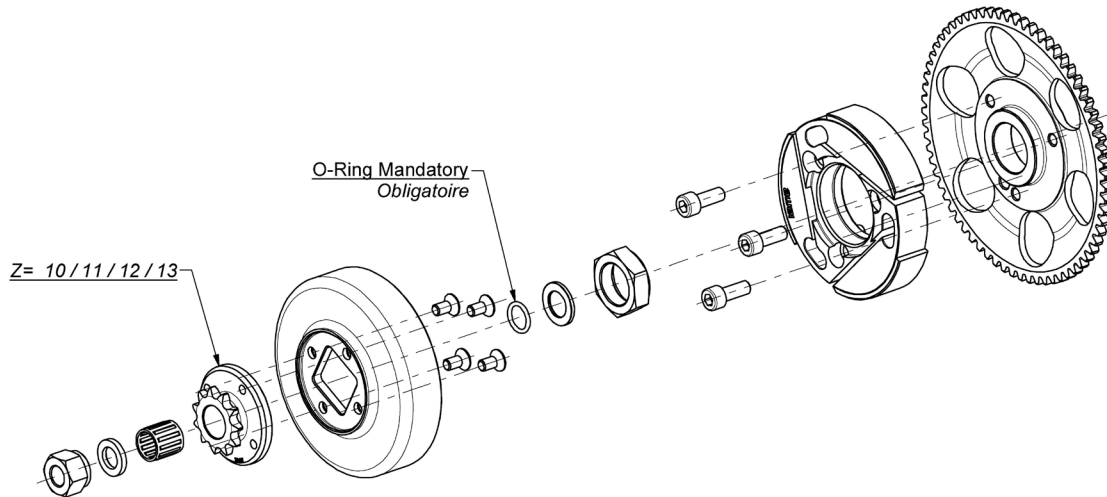


TILLOTSON HW-50A CARBURETTOR - VENTURI DIMENSIONS
 DIMENSIONS DU VENTURI DU CARBURATEUR TILLOTSON HW-50A

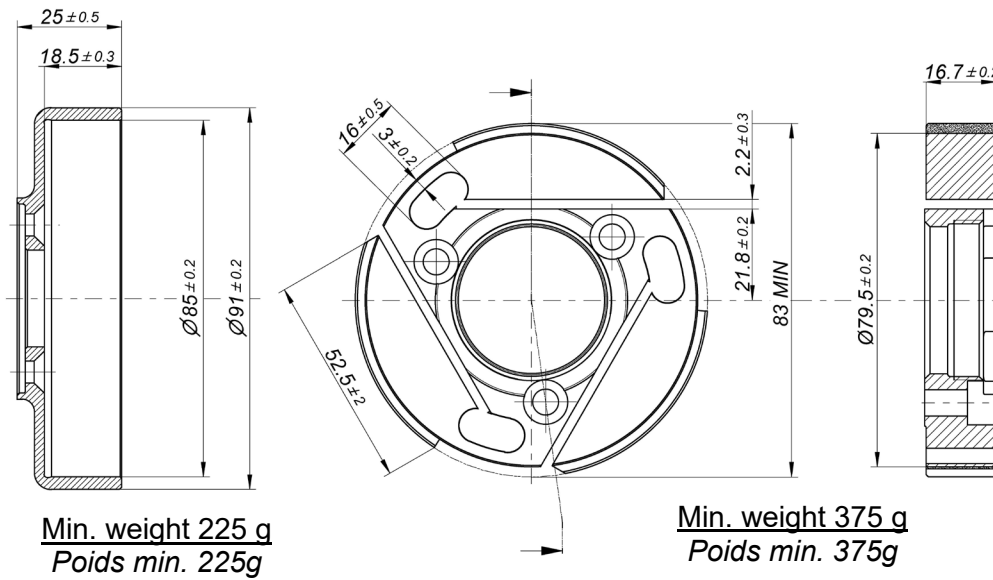


Tillotson HW-50A

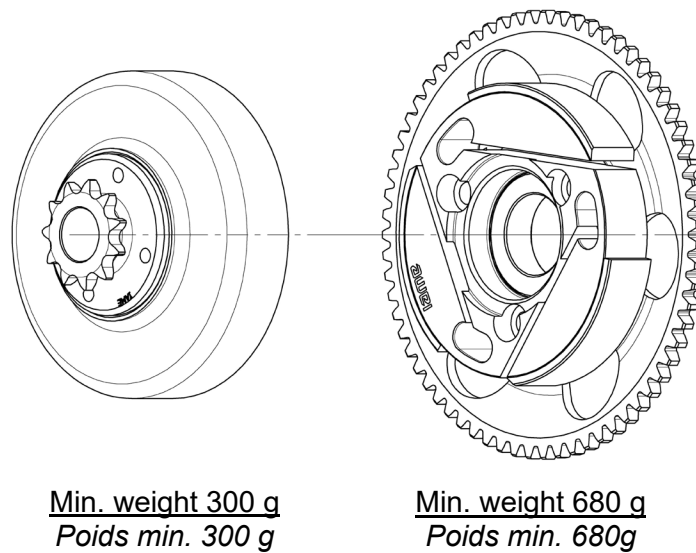
CLUTCH ASSEMBLY - GROUPE EMBRAYAGE



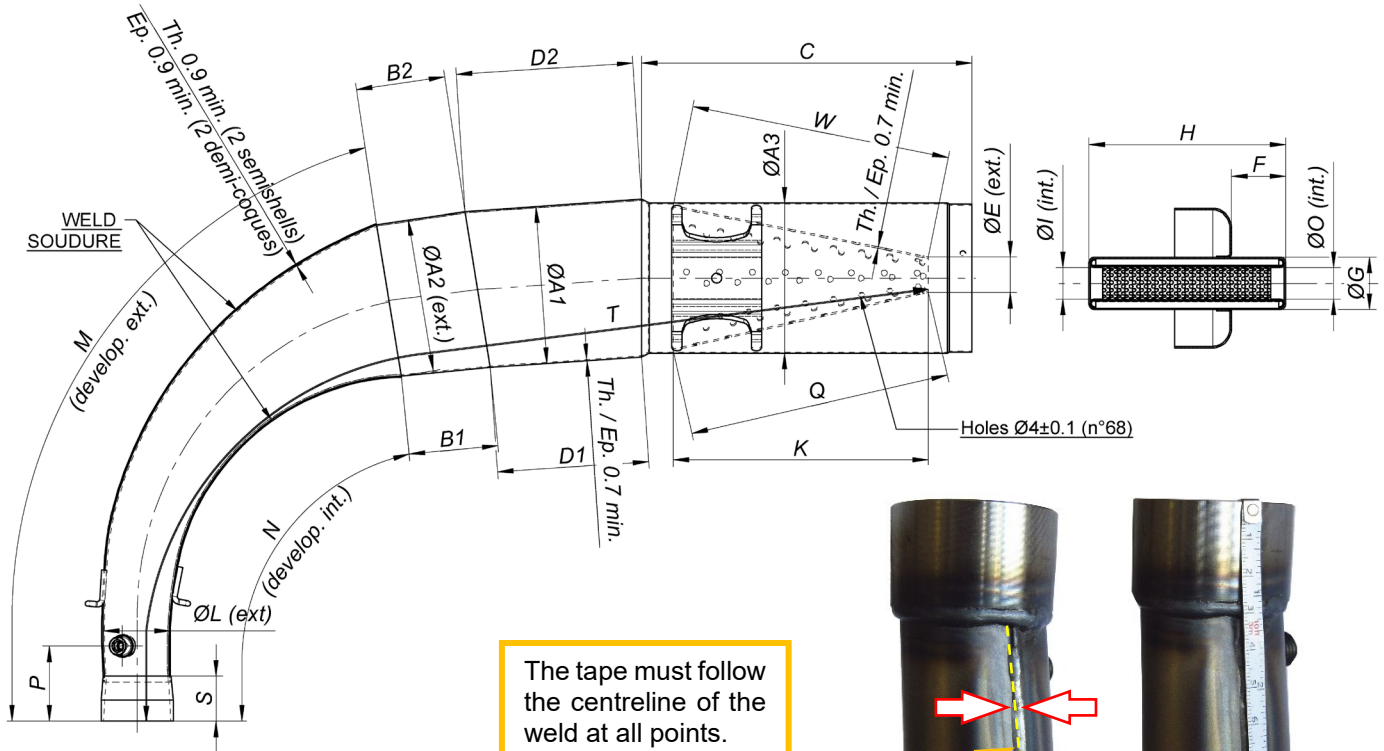
COMPONENTS OF THE CLUTCH – COMPOSANTS DE L'EMBRAYAGE



MINIMUM WEIGHT OF THE CLUTCH – POIDS MIN. DE L'EMBRAYAGE



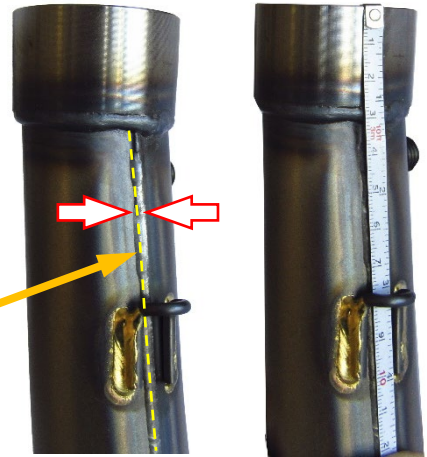
EXHAUST DRAWING AND DIMENSIONS DESSIN ET DIMENSIONS DE L'ÉCHAPPEMENT



Min. Weight 1.820 g
Poids min. 1.820 g

The tape must follow the centreline of the weld at all points.

Le ruban doit suivre l'axe de la soudure en tous points.



ØA1: 105 ±1.5 Øext.	B2: 59.5 ±3	ØE: 23.5 ±2 Øext.	ØI: 21 ±1 Øint.	N: 316 ±3	T: 675 ±3
ØA2: 102 ±1.5 Øext.	C: 220 ±3	F: 36 ±2	K: 170 ±3	ØO: 21 ±1 Øint.	W: 170 ±3
ØA3: 100 ±1.5 Øext.	D1: 101 ±3	ØG: 35 ±1 Øext.	ØL: 44 ±1.5 Øext.	P: 50 ±10	Q: 182 ±3
B1: 59.5 ±3	D2: 118 ±3	H: 131 ±3	M: 411 ±3	S: 30 ±1.5	

ATTENTION:

The dimensions “**M**”, “**N**” and “**T**” must be taken by steel tape measure 6mm wide.
The dimensions “**M**” and “**N**” must be taken on the weld centerline.

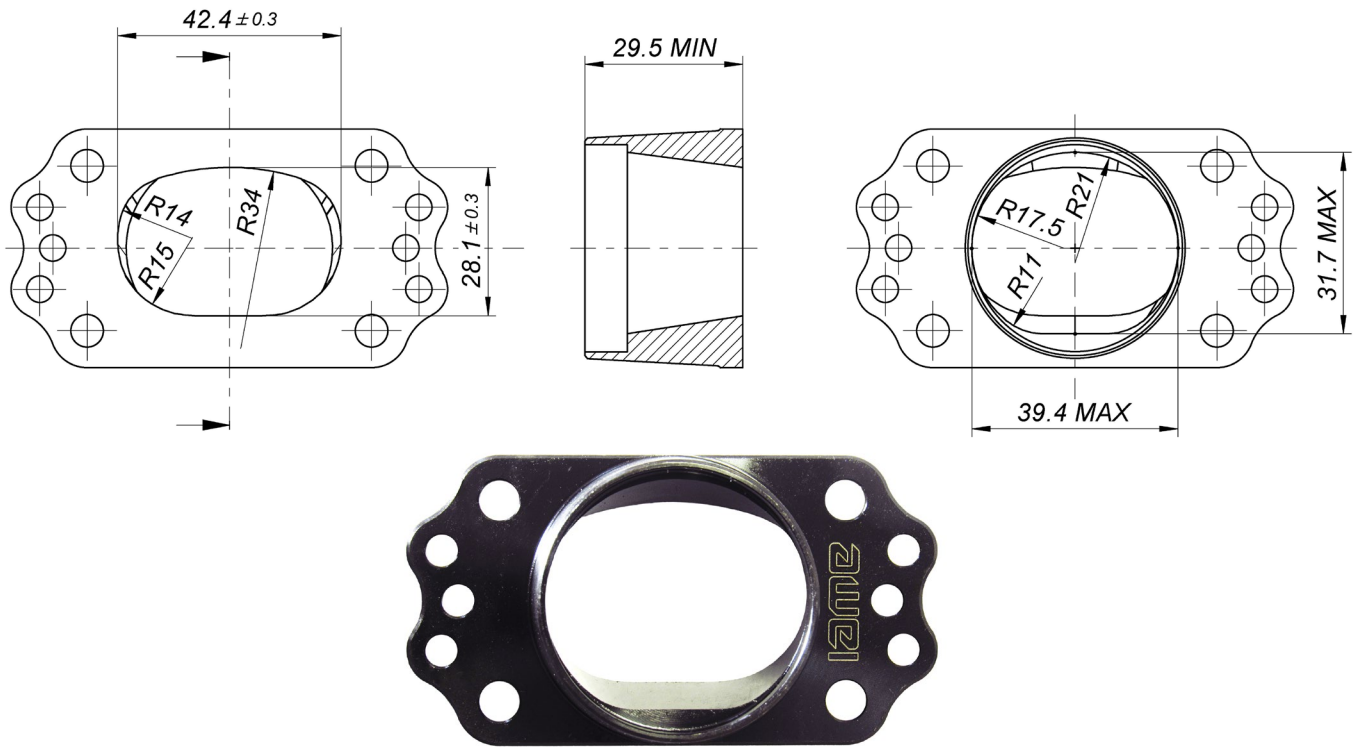
*Les dimensions « **M** », « **N** » et « **T** » doivent être à prises à l'aide d'un ruban à mesurer en acier 6 mm de large.*

*Les dimensions « **M** », « **N** » doivent être prises sur l'axe de la soudure.*

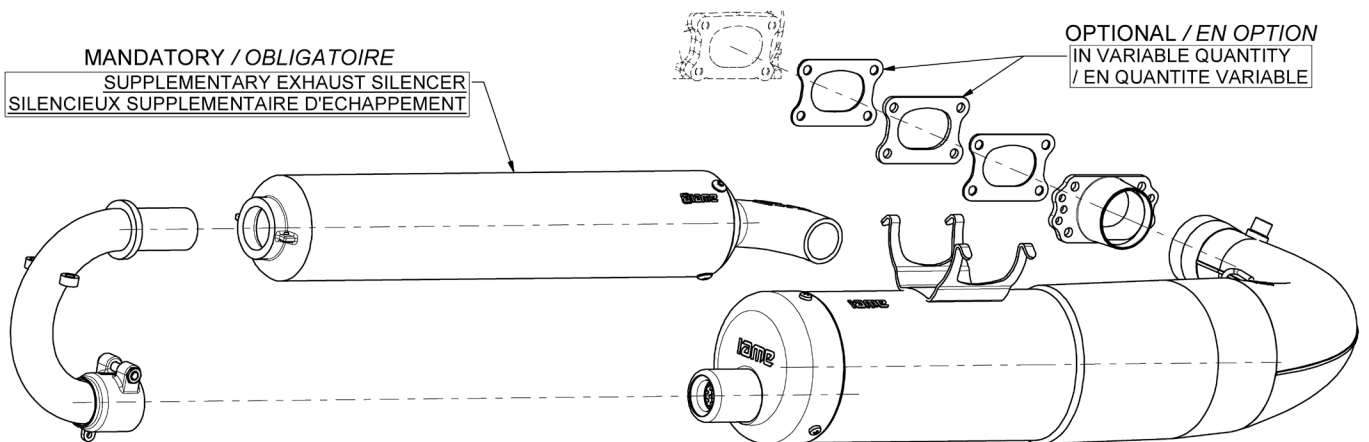
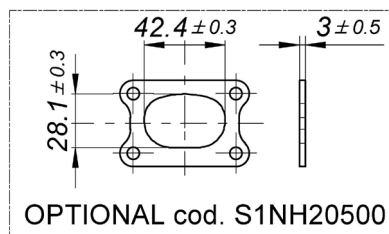
The dimensions “**Q**” and “**W**” must be taken by steel tape measure 12mm wide.

*Les dimensions « **Q** » et « **W** » doivent être prises à l'aide d'un ruban à mesurer en acier 12 mm de large.*

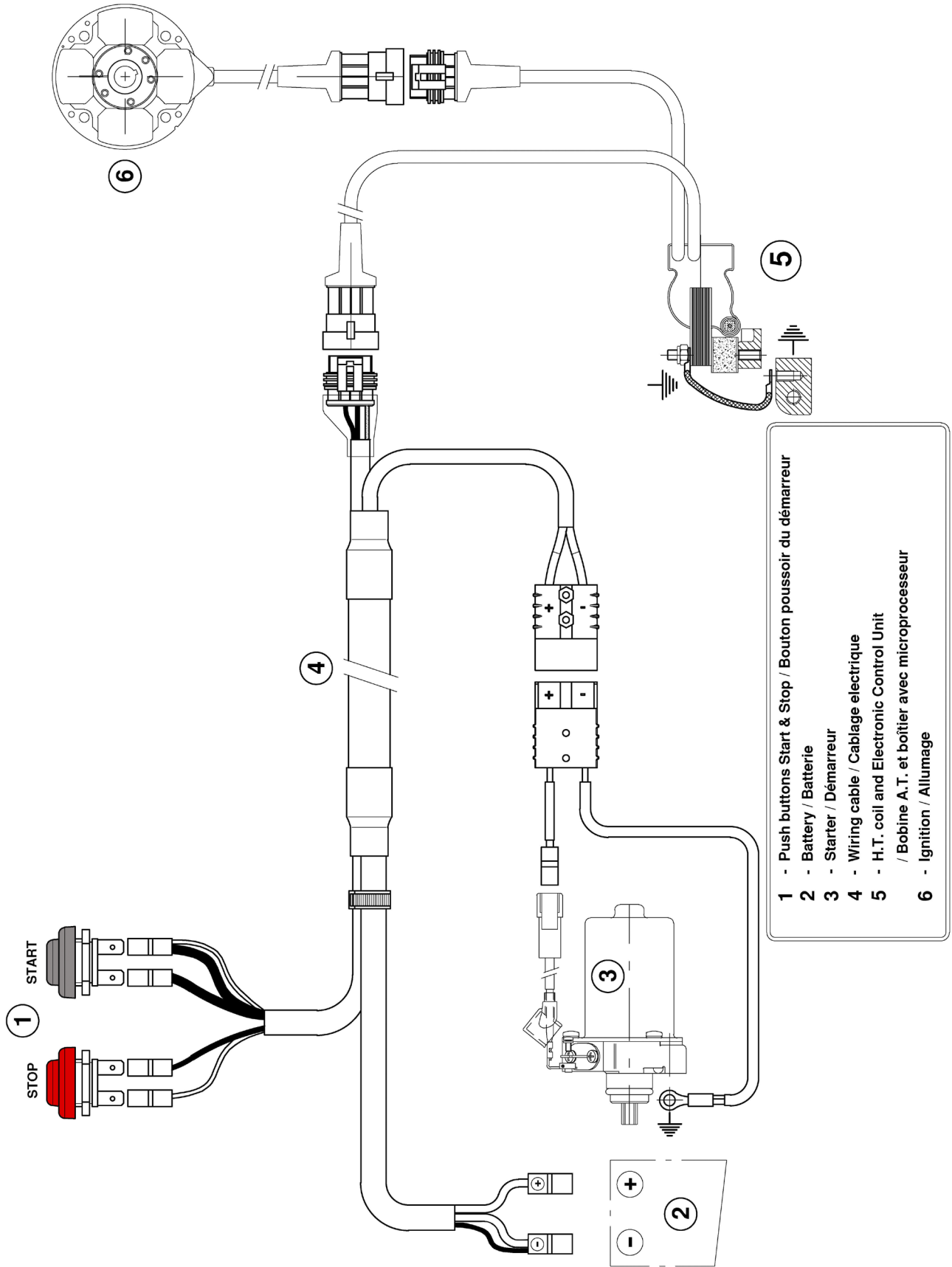
EXHAUST HEADER (Senior) - DIMENSIONS AND MARKING
 COLLECTEUR D'ECHAPPEMENT (Senior) – DIMENSIONS ET MARQUAGE



EXHAUST INSTALLATION
 INSTALLATION DE L'ECHAPPEMENT

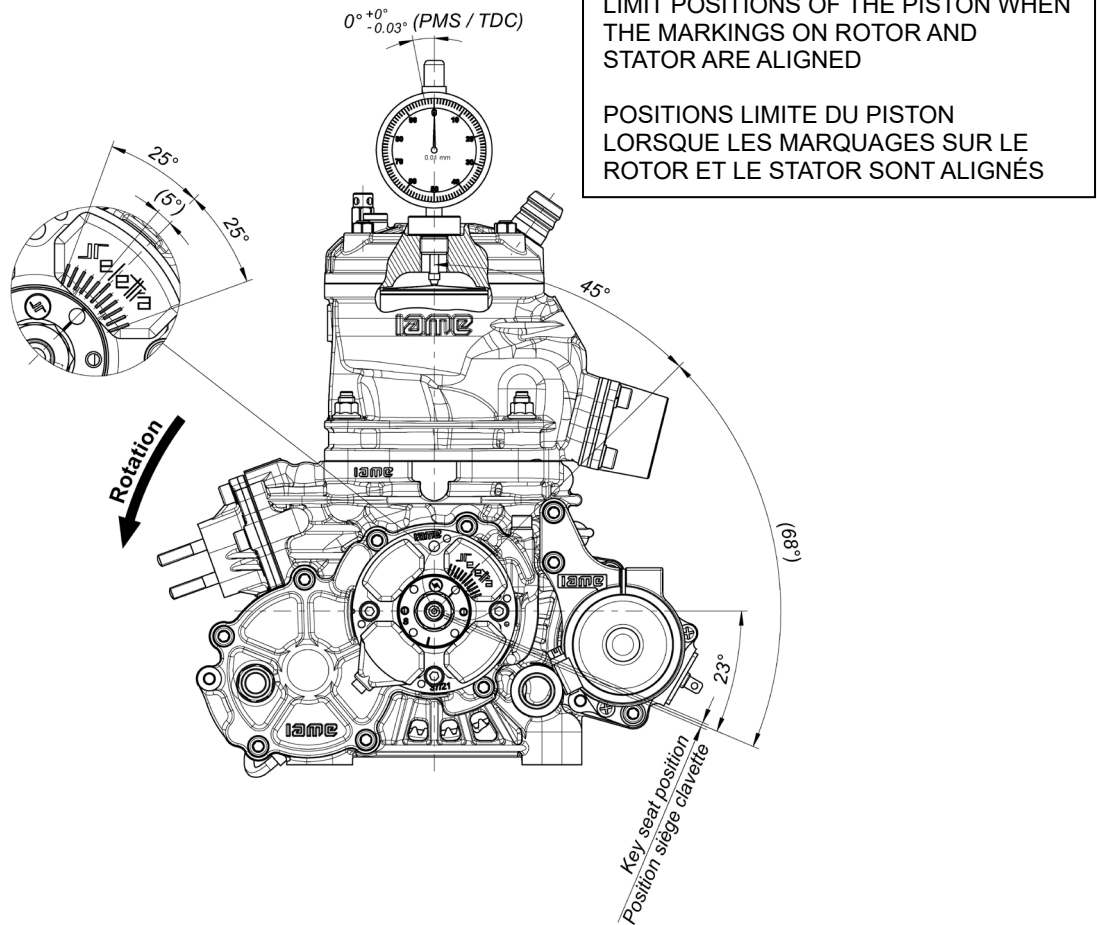


WIRING DIAGRAM (SELETTRA DIGITAL "S" IGNITION)
 SCHEMA DU CIRCUIT ELECTRIQUE (ALLUMAGE SELETTRA DIGITAL "S")

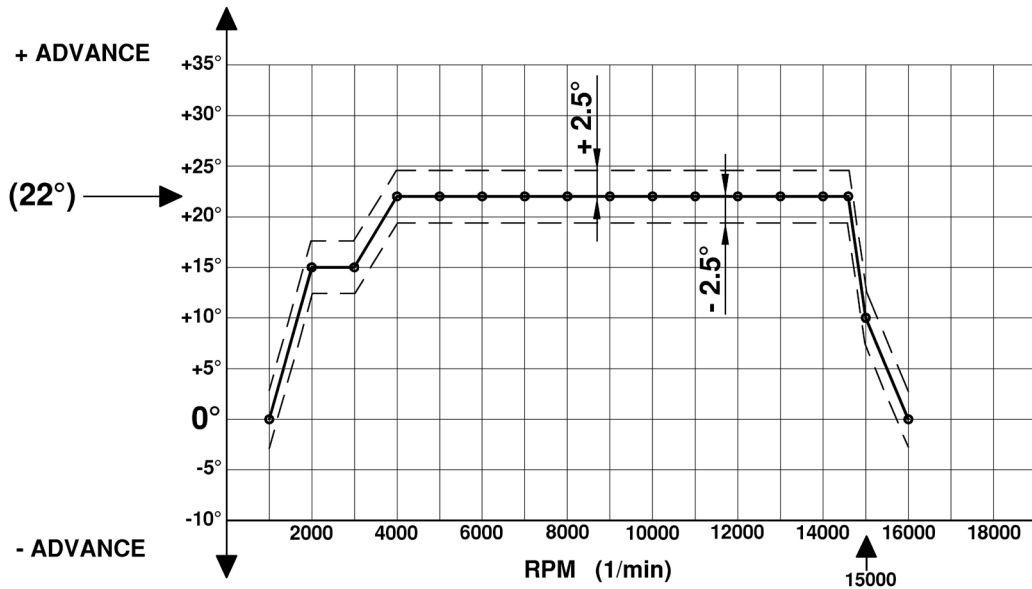


- 1 - Push buttons Start & Stop / Bouton poussoir du démarreur
- 2 - Battery / Batterie
- 3 - Starter / Démarreur
- 4 - Wiring cable / Cablage électrique
- 5 - H.T. coil and Electronic Control Unit / Bobine A.T. et boîtier avec microprocesseur
- 6 - Ignition / Allumage

SCHEME FOR ADVANCE CHECKING SCHEMA POUR LE CONTROLE DE L'AVANCE



ADVANCE CURVE GRAPHS / DIAGRAMME DE L'AVANCE



"N" MAPPING / MAPPAGE

Tr/ mln	1000	2000	3000	4000	5000	6000	7000	8000	9000	10000	11000	12000	13000	14000	15000	16000
° adv	0°	15°	15°	22°	22°	22°	22°	22°	22°	22°	22°	22°	22°	22°	10°	0°

PHOTO OF THE WIRING LOOM – PHOTO DU CABLAGE ELECTRIQUE

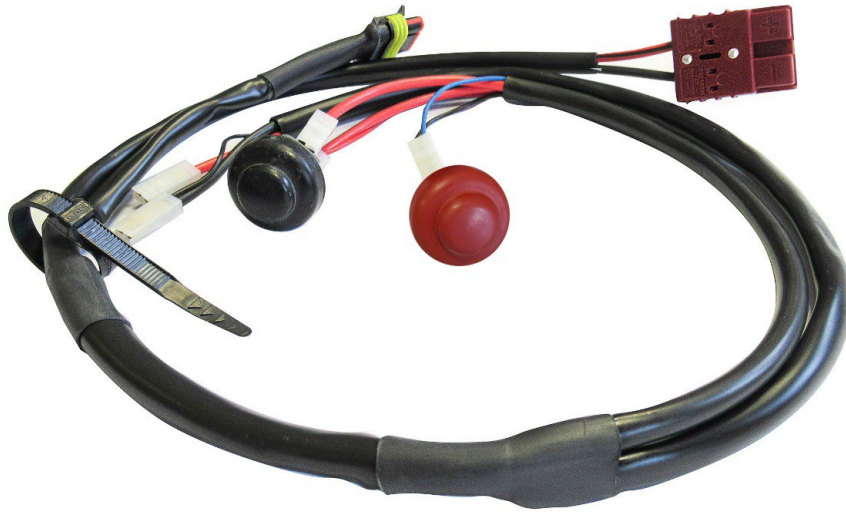
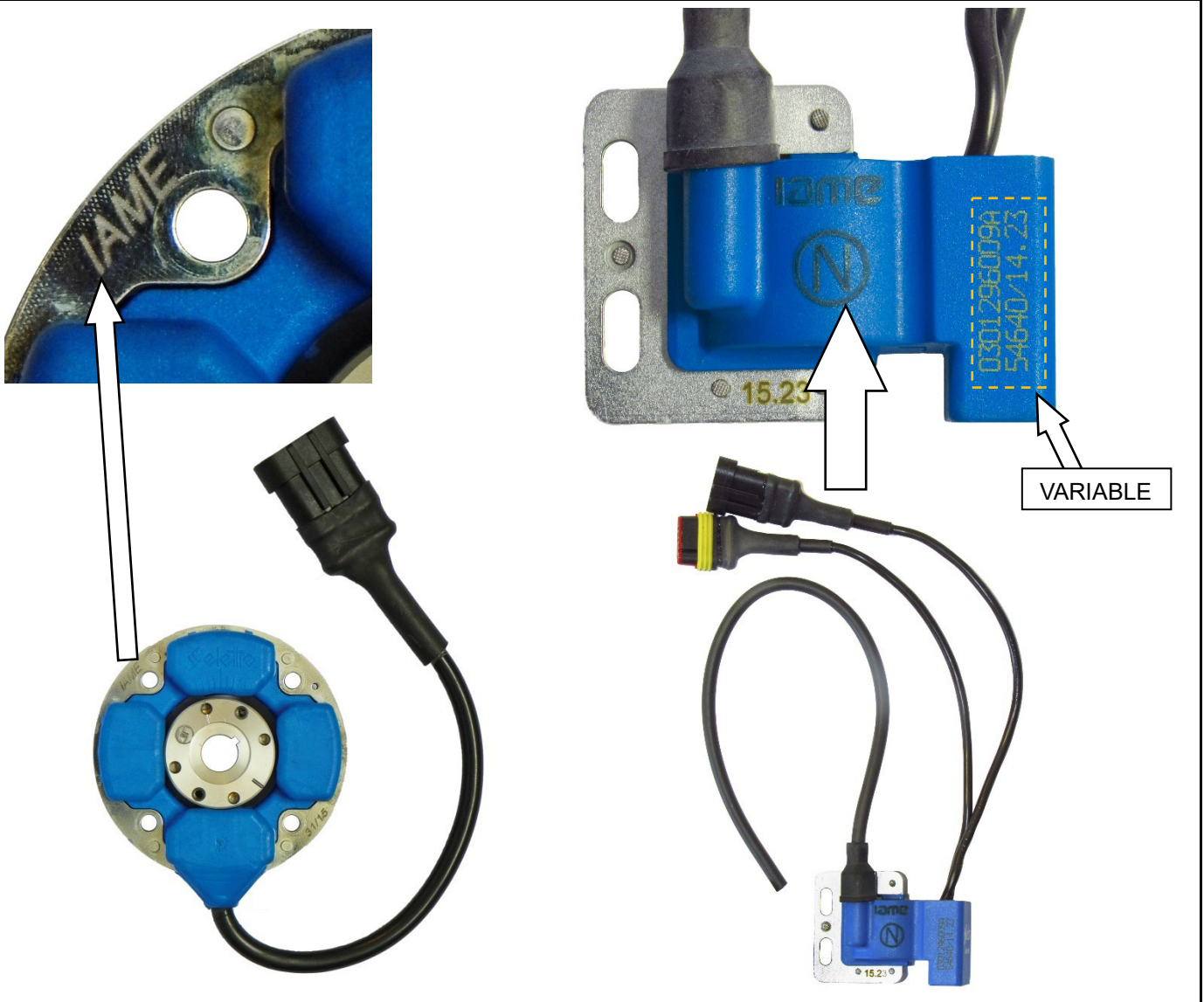
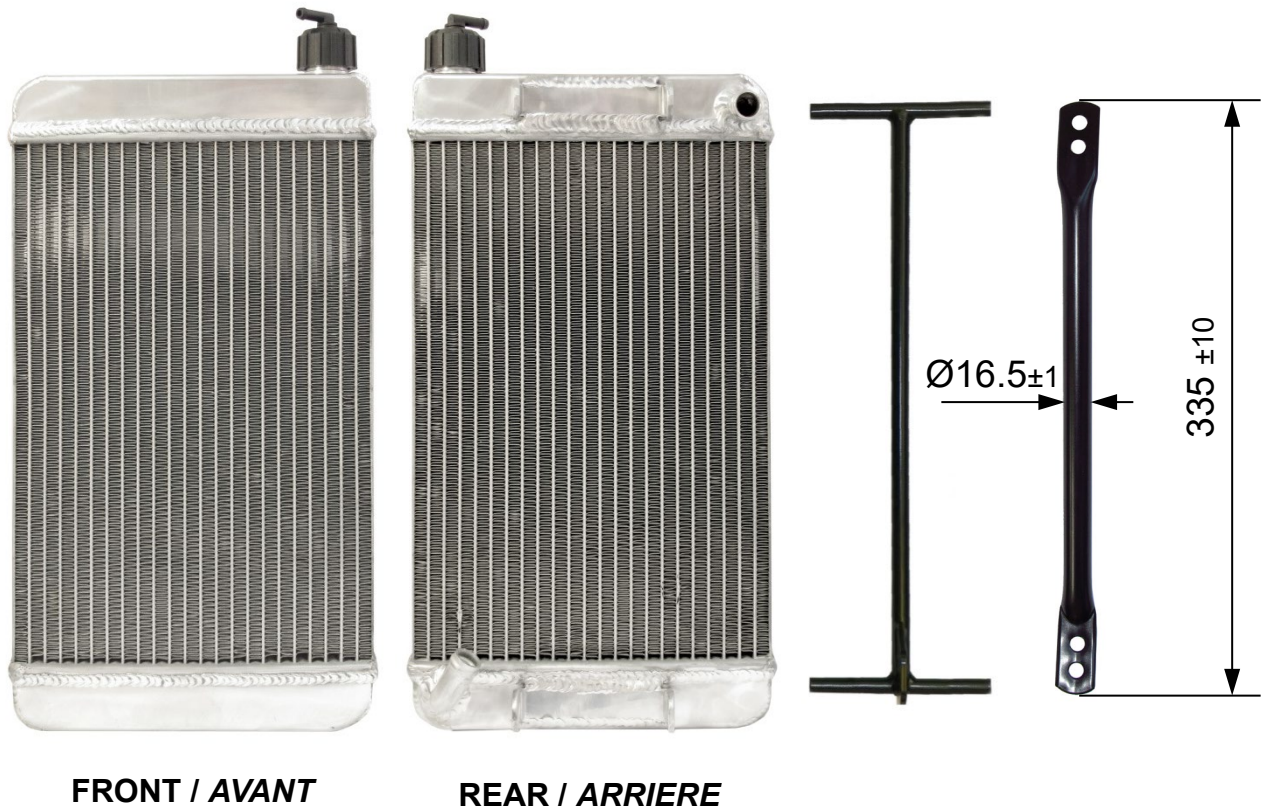
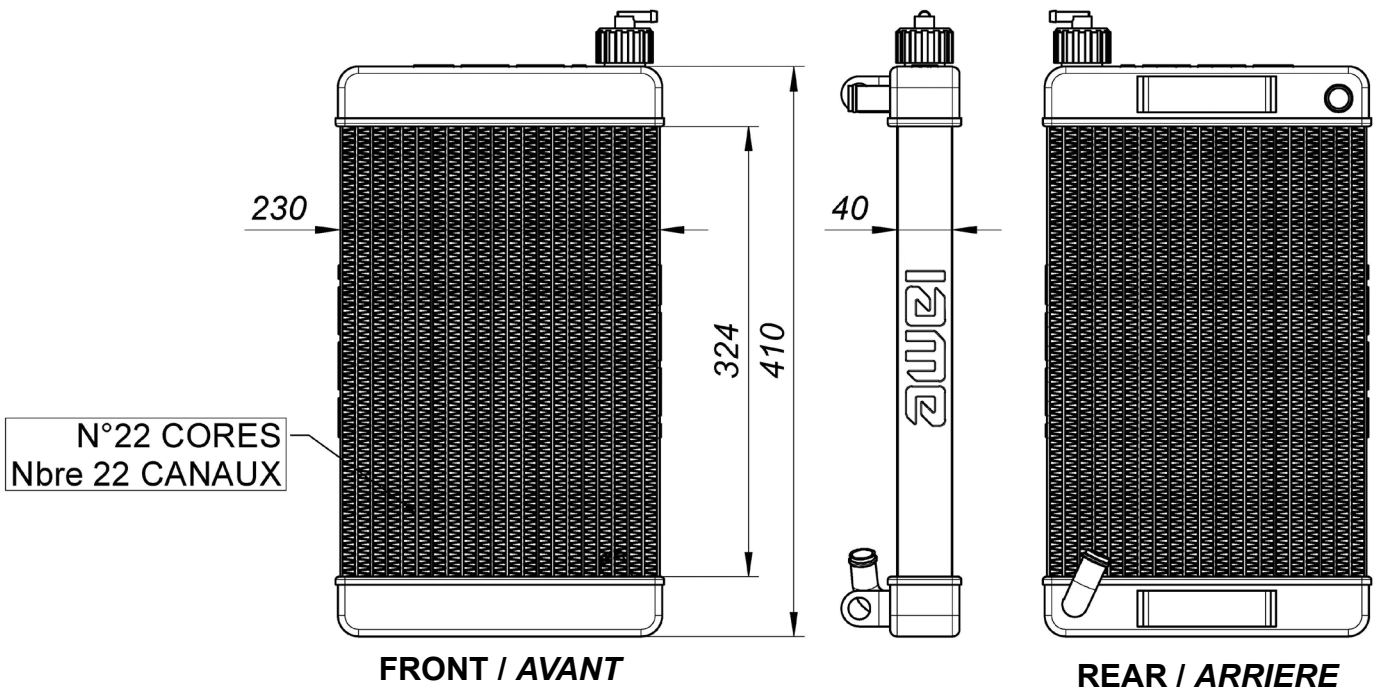


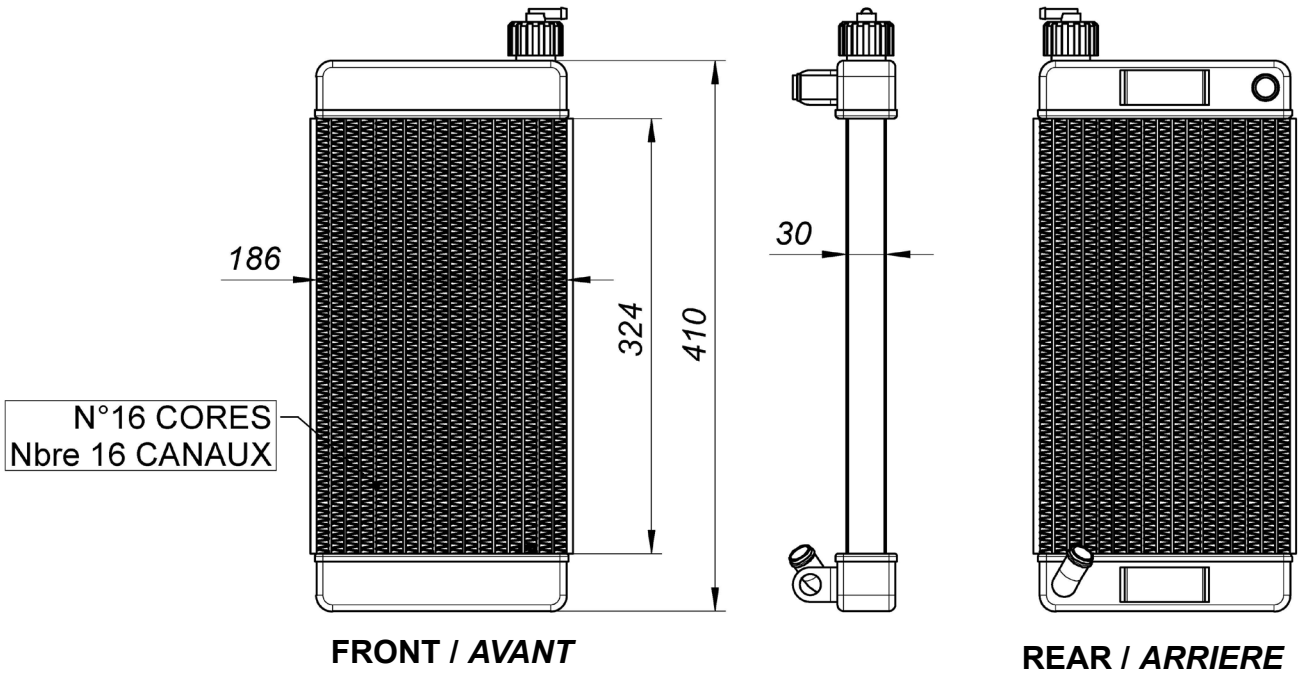
PHOTO OF SELETTRA DIGITAL "S" IGNITION WITH "IAME" MARKING
PHOTO DE L'ALLUMAGE SELETTRA DIGITAL "S" AVEC MARQUAGE "IAME"



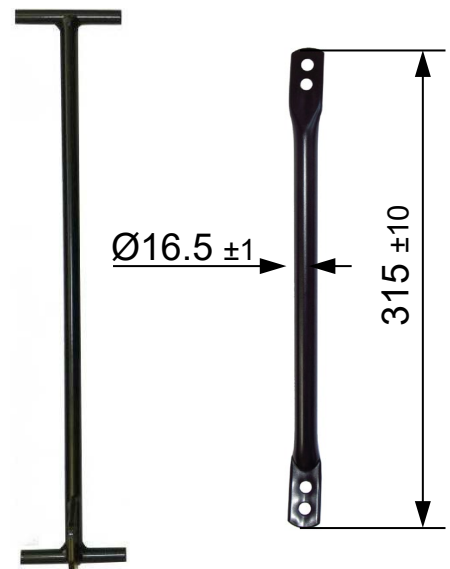
RADIATOR AND SUPPORTS – TYPE 1
 RADIATEUR ET SES SUPPORTS – TYPE 1



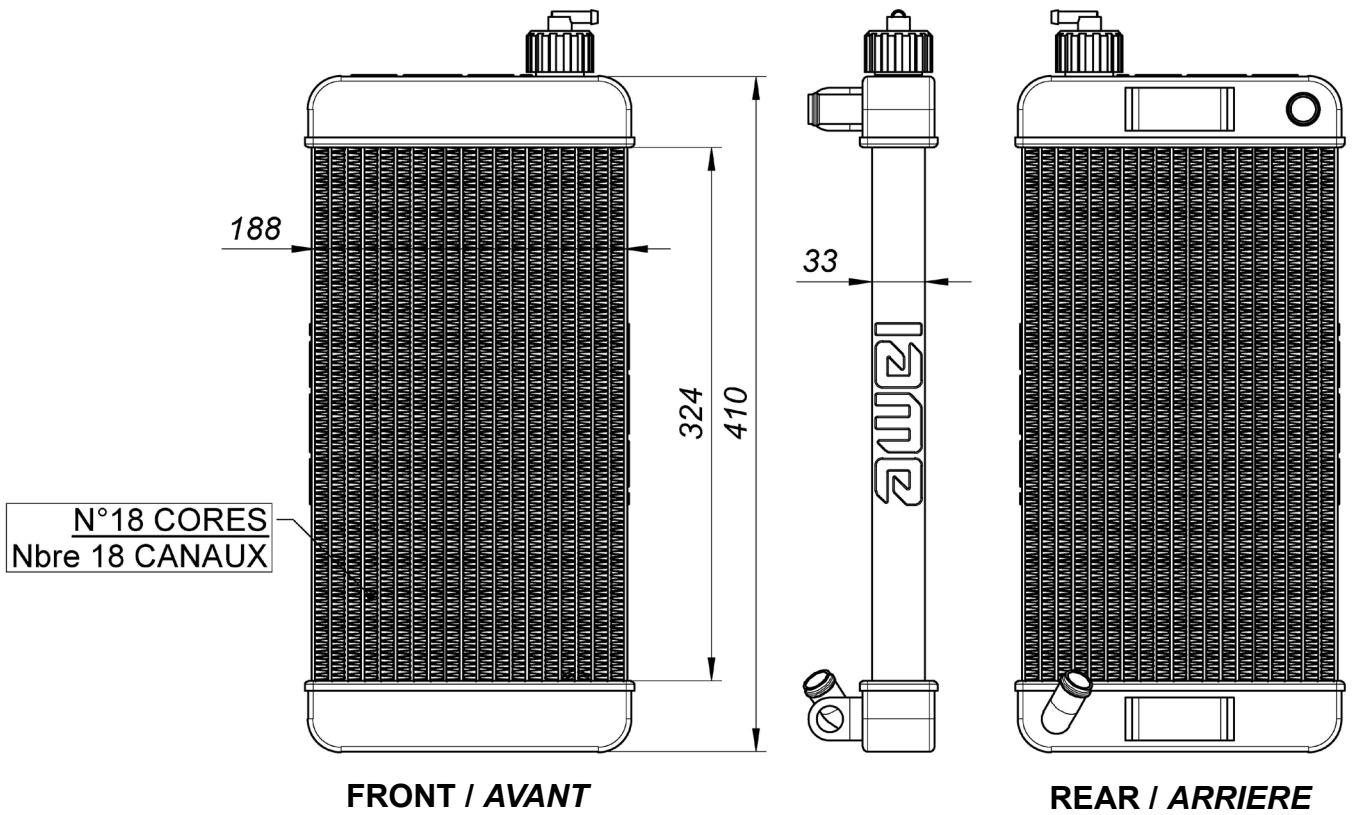
ALTERNATIVE RADIATOR AND SUPPORTS – TYPE 2
RADIATEUR ALTERNATIF ET SES SUPPORTS – TYPE 2



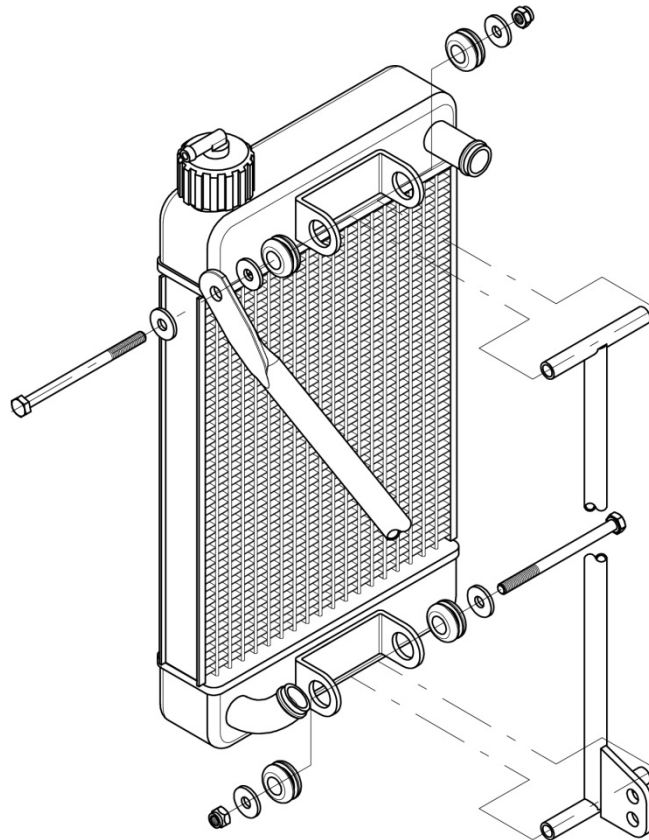
PAINTED AND NOT PAINTED
PEINT ET PAS PEINT



ALTERNATIVE RADIATOR AND SUPPORTS – TYPE 3
 RADIATEUR ALTERNATIF ET SES SUPPORTS – TYPE 3



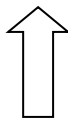
RADIATOR ASSY WITH SUPPORTS
GROUPE RADIATEUR AVEC SES SUPPORTS



THERMOSTAT
THERMOSTAT



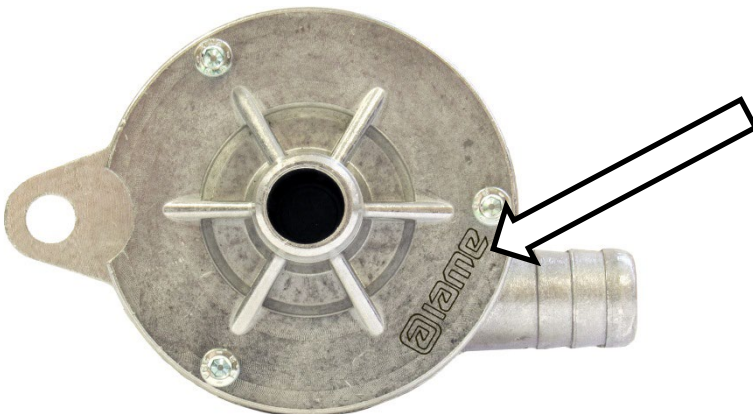
ALTERNATIVE
ALTERNATIF



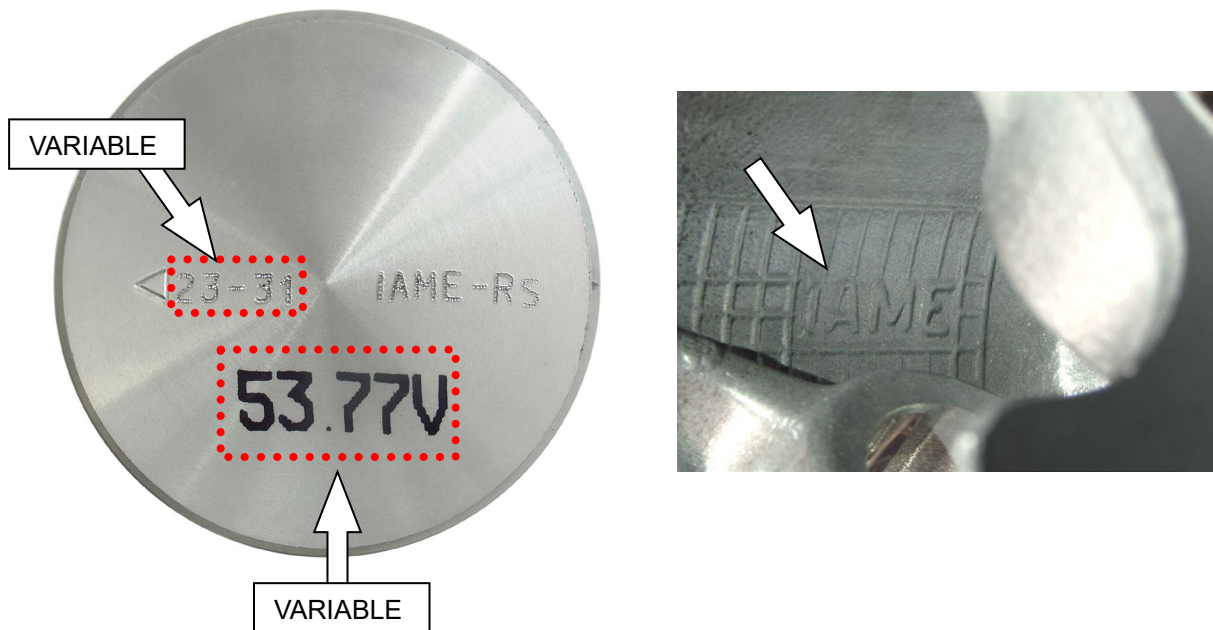
WATER PUMP & PULLEY
GROUPE POMPE À EAU ET POULIE



RACE BOTTOM - FOND GORGE
Ø20 ±1



PISTON IDENTIFICATION MARKING
MARQUAGE D'IDENTIFICATION DU PISTON

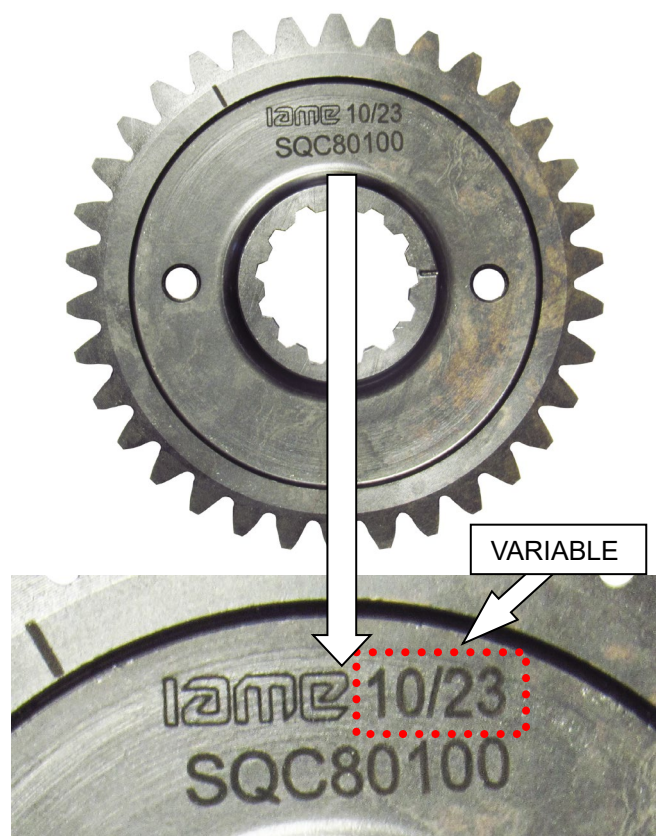
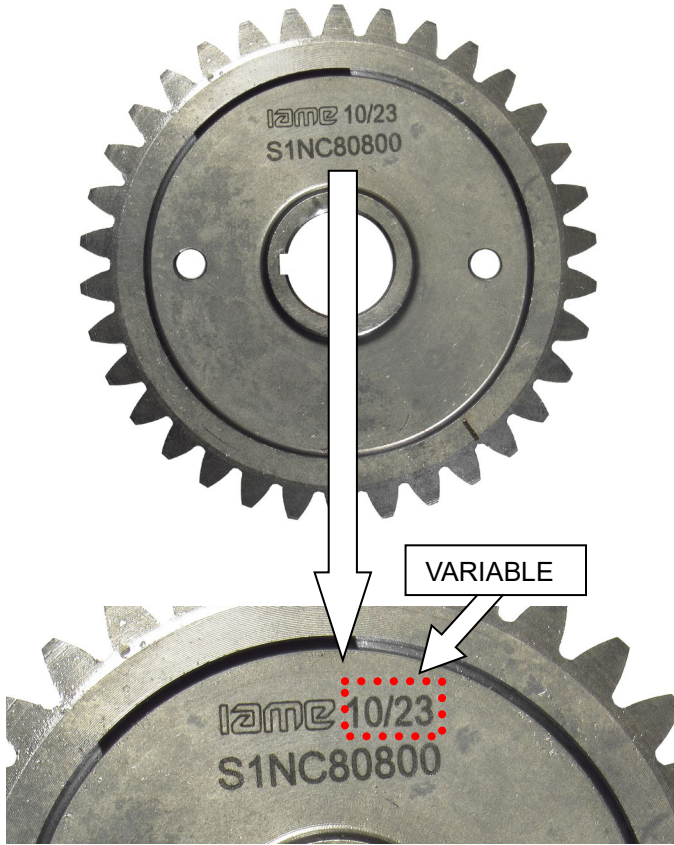


CONROD IDENTIFICATION MARKING
MARQUAGE D'IDENTIFICATION DE LA BIELLE

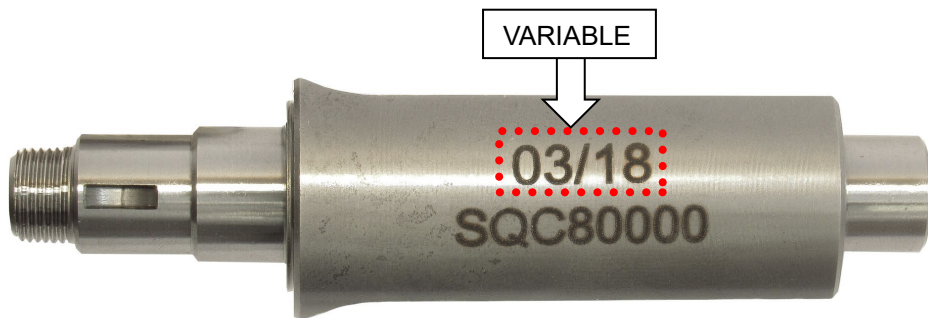


BALANCER SHAFT GEAR IDENTIFICATION MARKING
 MARQUAGE D'IDENTIFICATION
 ENGRENAGE D'ARBRE D'EQUILIBRAGE

CRANKSHAFT GEAR IDENTIFICATION MARKING
 MARQUAGE D'IDENTIFICATION
 ENGRENAGE VILEBREQUIN



BALANCER SHAFT IDENTIFICATION MARKING
 MARQUAGE D'IDENTIFICATION ARBRE D'EQUILIBRAGE



ALTERNATIVE



CRANKSHAFT IDENTIFICATION MARKING
 MARQUAGE D'IDENTIFICATION DU VILEBREQUIN



SPROCKET IDENTIFICATION MARKING
 MARQUAGE D'IDENTIFICATION DU PIGNON



CLUTCH DRUM IDENTIFICATION MARKING
 MARQUAGE D'IDENTIFICATION DE LA CALOTTE



CLUTCH HUB IDENTIFICATION MARKING
 MARQUAGE D'IDENTIFICATION DU MOYEU D'EMBRAYAGE

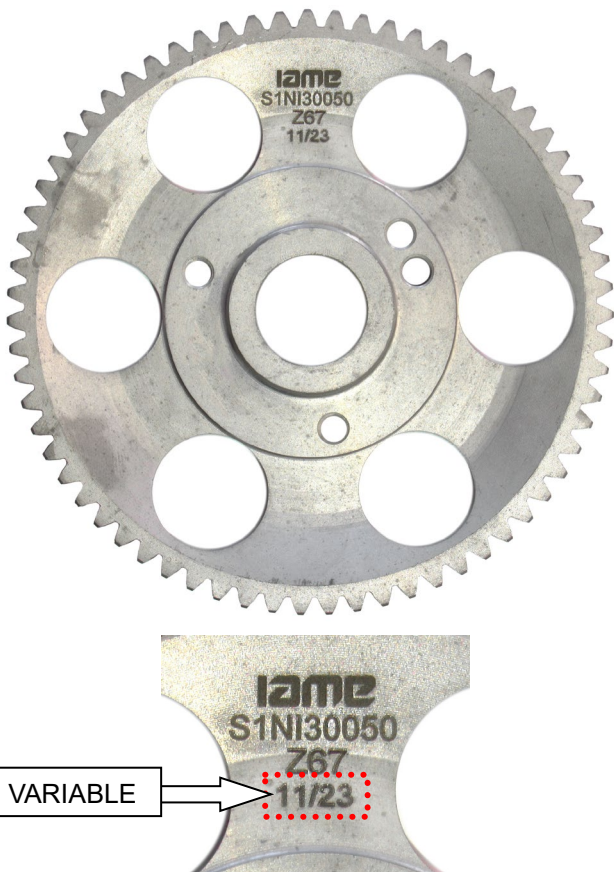


**ALTERNATIVE
 FRICTION MATERIAL**

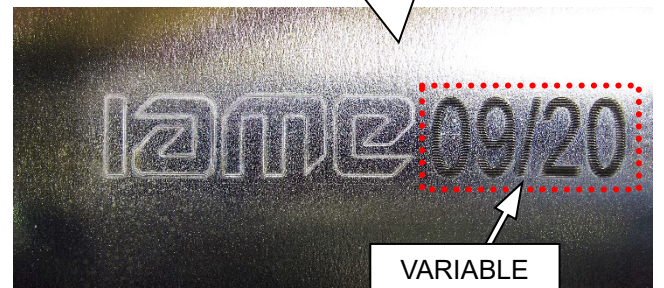
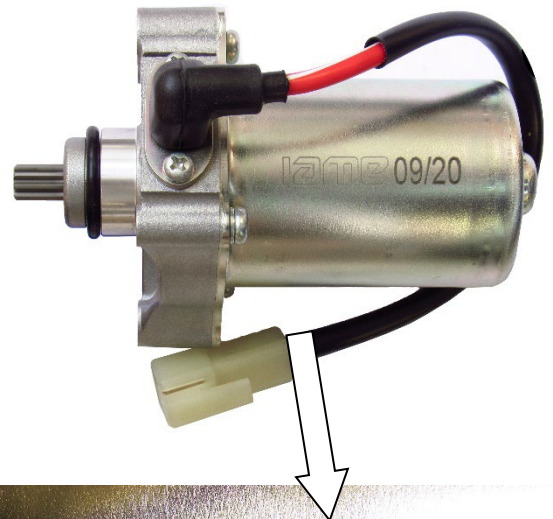
**MATÉRIAU DE
 FRICTION
 ALTERNATIVE**



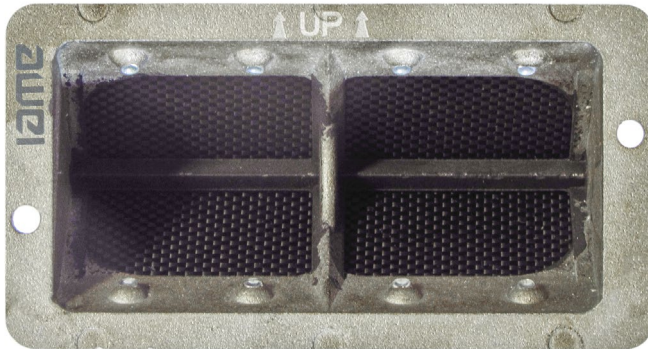
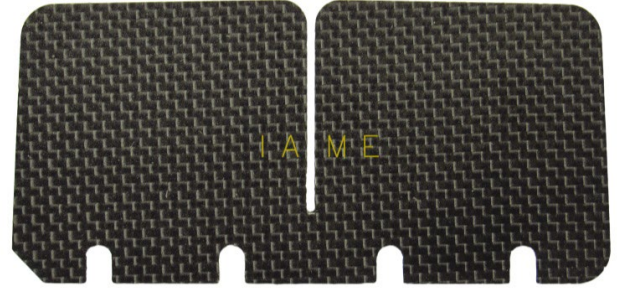
STARTER RING IDENTIFICATION MARKING
 MARQUAGE D'IDENTIFICATION DE LA
 COURONNE DE DEMARRAGE



STARTER IDENTIFICATION MARKING
 MARQUAGE D'IDENTIFICATION DU
 DEMARREUR

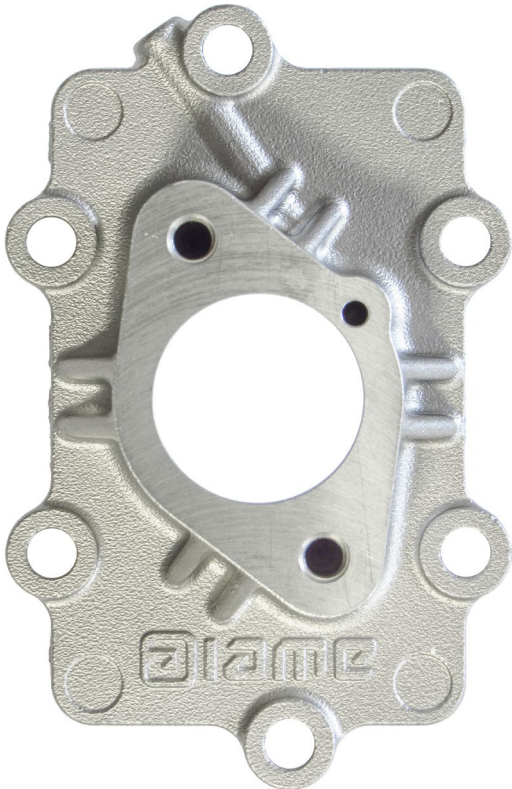


REED GROUP & PETALS IDENTIFICATION MARKING
 MARQUAGE D'IDENTIFICATION DE LA BOÎTE À CLAPETS ET DES CLAPETS



MATERIAL: CARBON FIBER
 Thickness / Epaisseur
 minimum: 0.24 mm

INLET CONVEYOR
 PHOTO IDENTIFICATION
 MARQUAGE D'IDENTIFICATION DU
 COLLECTEUR D'ADMISSION



CLUTCH COVER IDENTIFICATION MARKING
 MARQUAGE DU COUVERCLE
 D'EMBRAYAGE



PHOTO OF THE INSIDE OF THE RIGHT CRANKCASE
PHOTO INTÉRIEUR DU CARTER DROIT

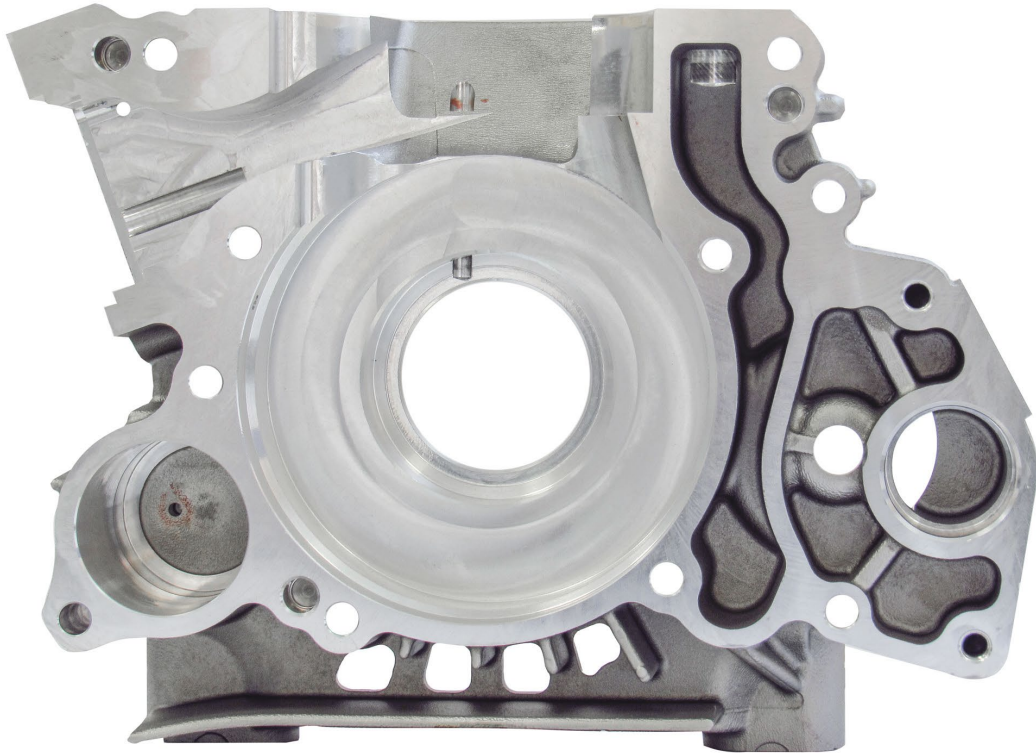


PHOTO OF THE INSIDE OF THE LEFT CRANKCASE
PHOTO INTÉRIEUR DU CARTER GAUCHE

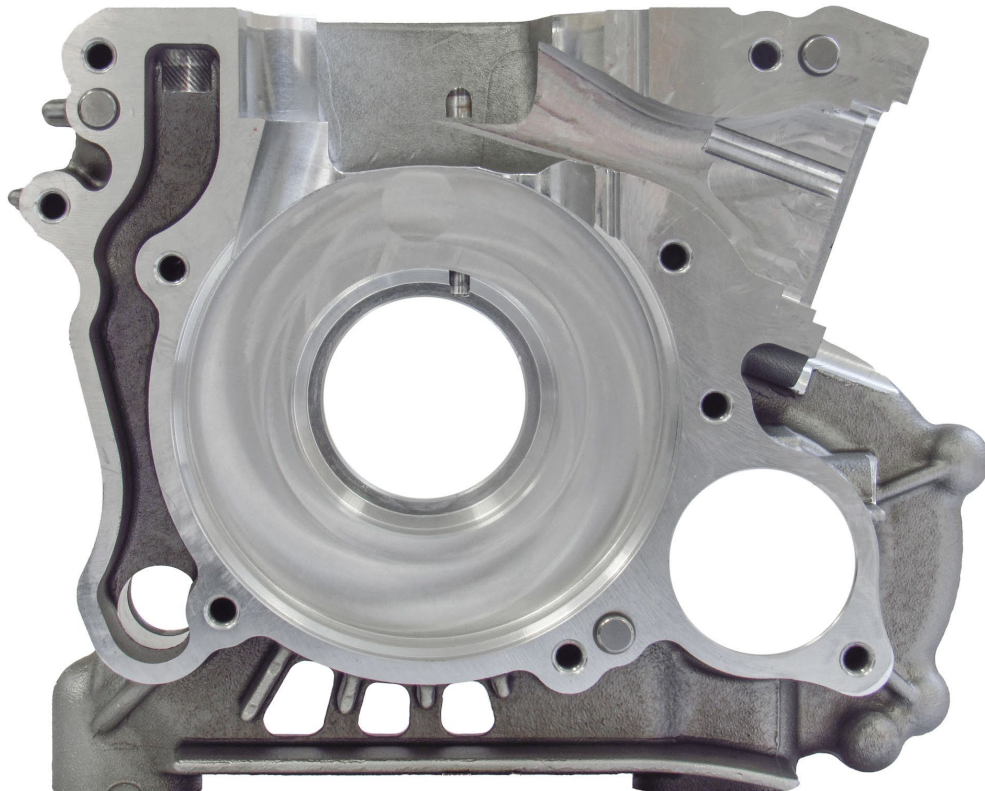
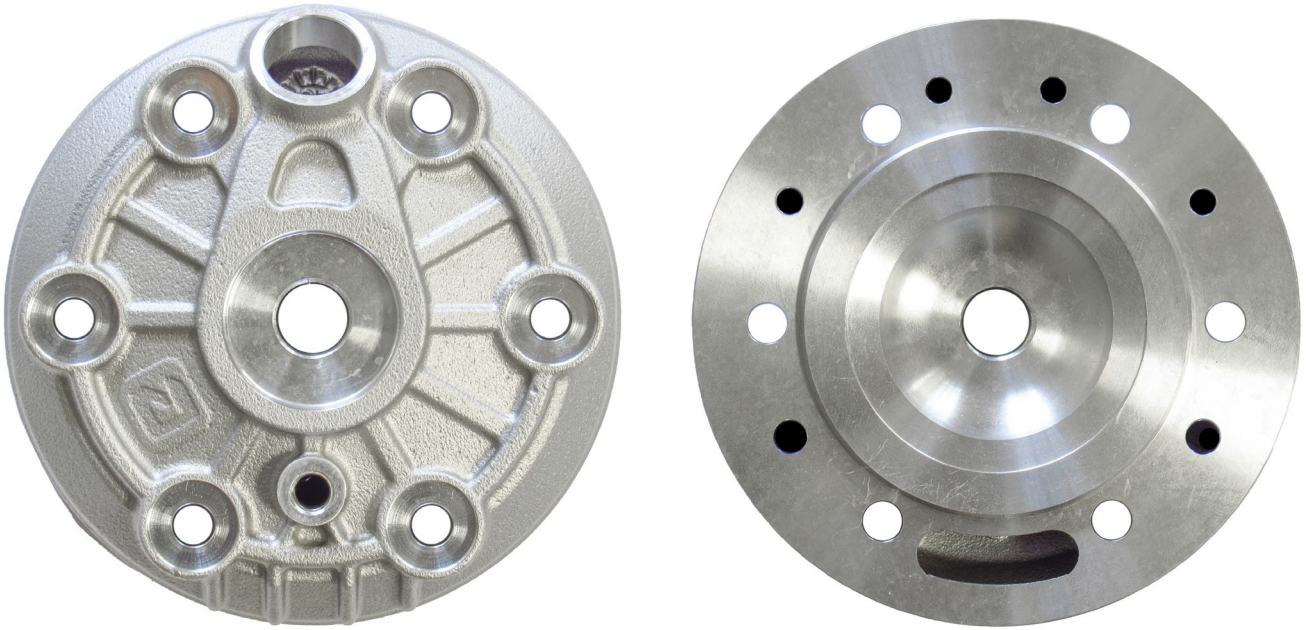
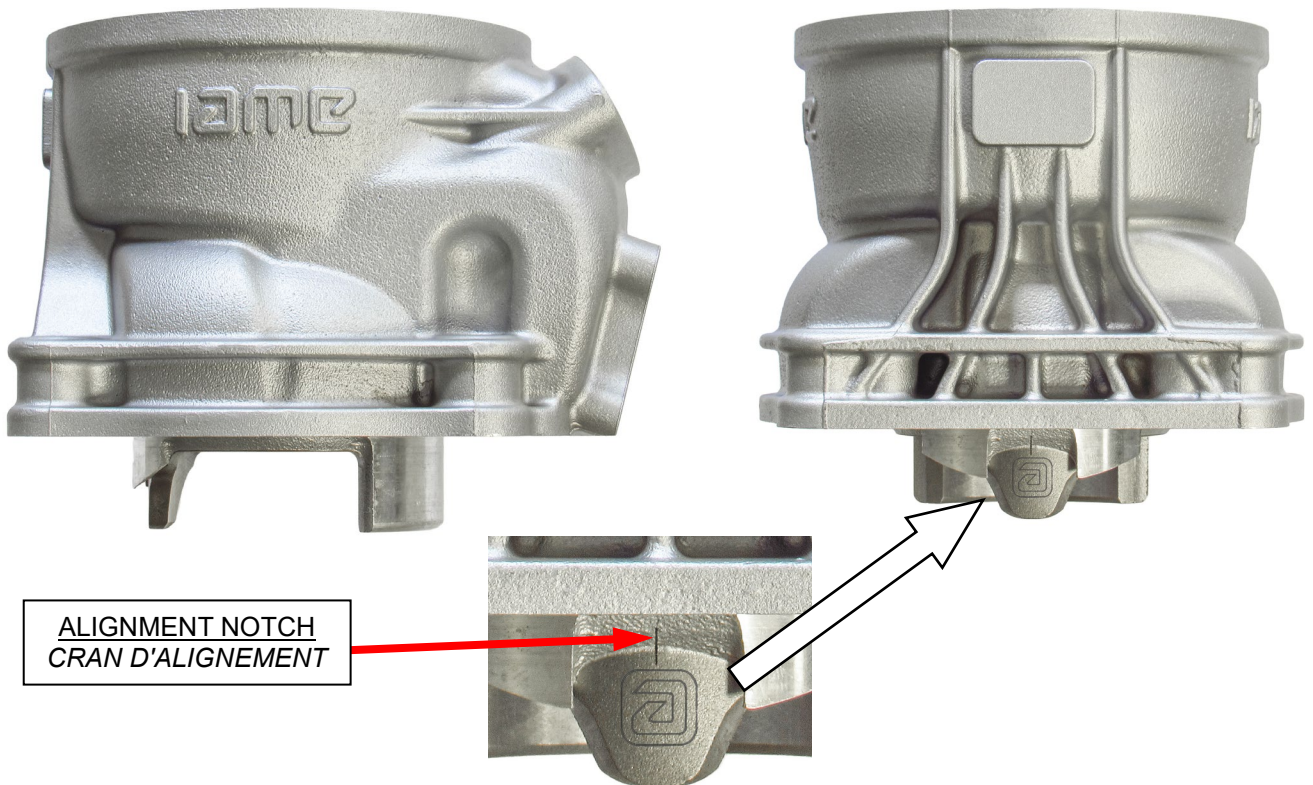


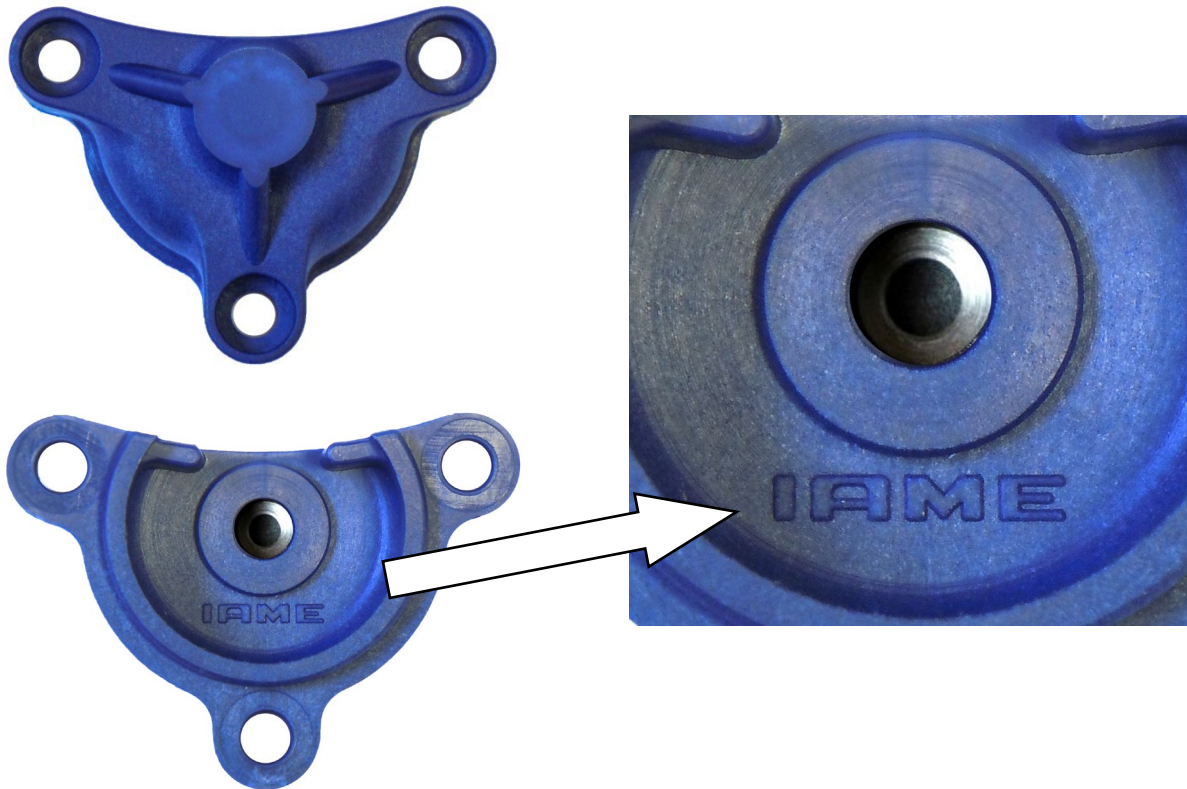
PHOTO IDENTIFICATION CYLINDER HEAD
PHOTO D'IDENTIFICATION DE LA CULASSE DU CILINDRE



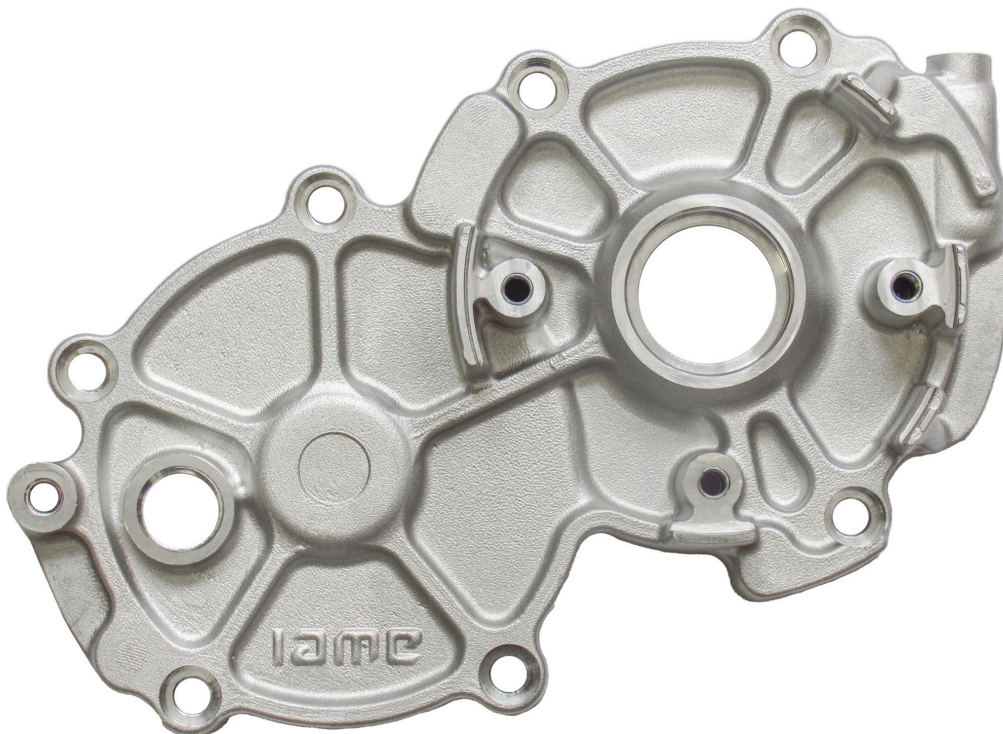
CYLINDER IDENTIFICATION MARKING
MARQUAGE D'IDENTIFICATION DU CYLINDRE



BENDIX COVER IDENTIFICATION MARKING
MARQUAGE D'IDENTIFICATION DU COUVERCLE
DU BENDIX



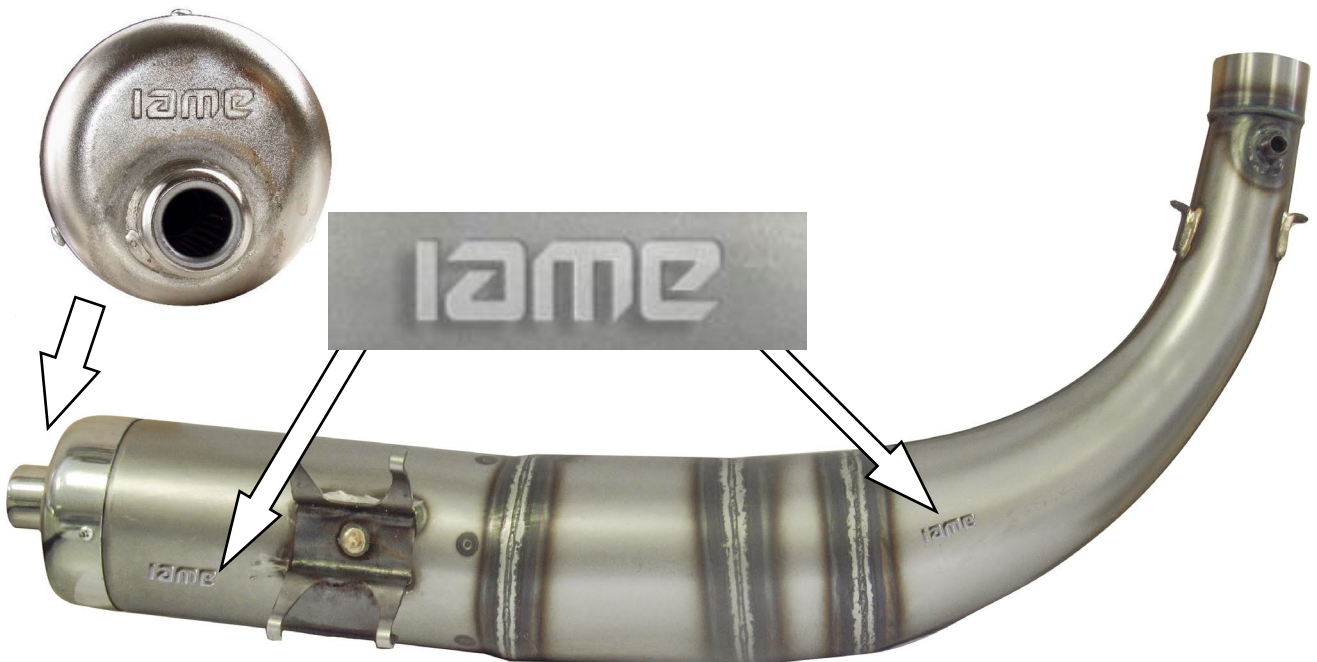
GEARS COVER IDENTIFICATION MARKING
MARQUAGE D'IDENTIFICATION DU COUVERCLE
ENGRENAGES



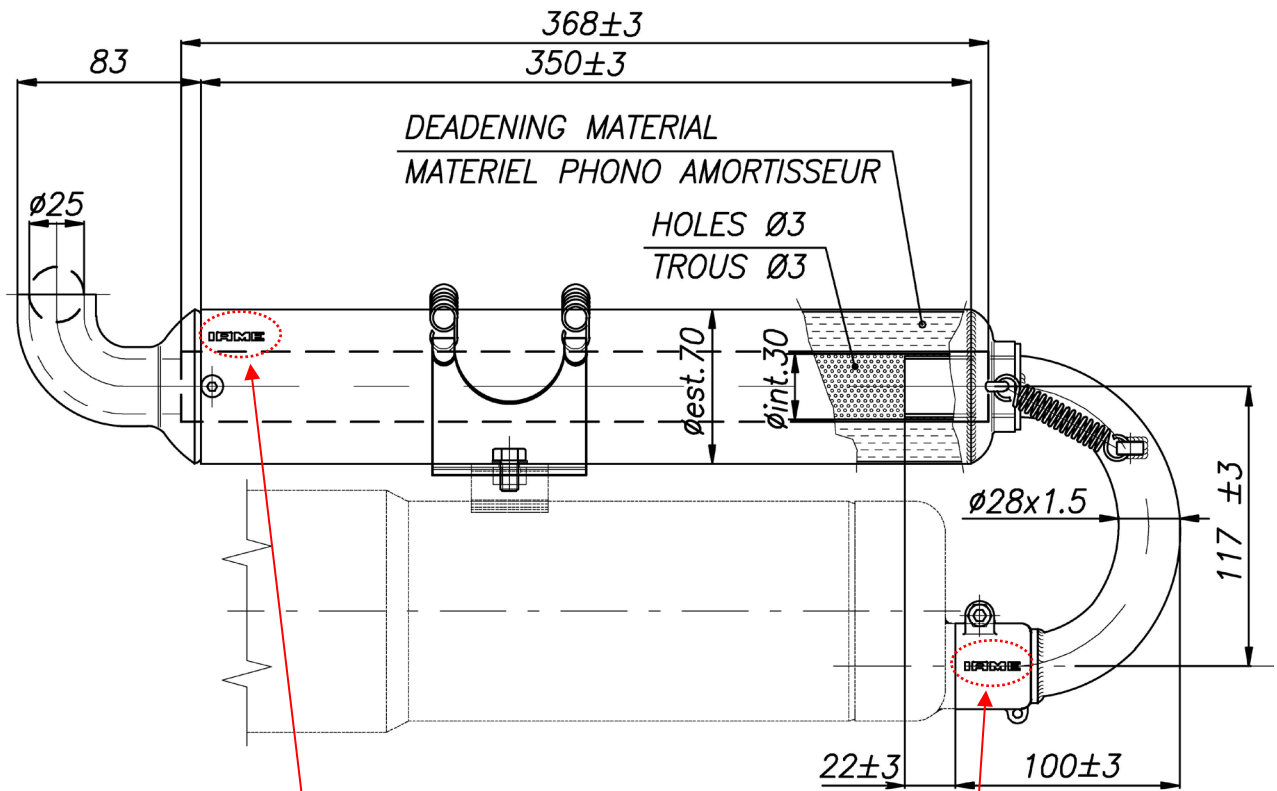
STARTER SUPPORT IDENTIFICATION MARKING
MARQUAGE D'IDENTIFICATION DU SUPPORT DEMARREUR



EXHAUST IDENTIFICATION MARKING
MARQUAGE D'IDENTIFICATION D'ECHAPPEMENT



EXHAUST SILENCER (MANDATORY)
SILENCIEUX D'ÉCHAPPEMENT (OBLIGATOIRE)



OR / OU



OR / OU



IAME MARKING / MARQUAGE IAME

THE OTHERS COMPONENTS OF ENGINE THAT ARE MARKED (LASER OR PUNCHING) UNTIL TODAY WITH LOGO OR WRITTEN "IAME"

LES AUTRES COMPOSANTS DU MOTEUR AVEC COMME MARQUAGE (LASER OU POINÇONNEUSE) L'ANCIEN LOGO OU ÉCRIT «IAME»

I A M E

or

IAME

NOW COULD BE MARKED WITH NEW LOGO "IAME"

POURRAIENT MAINTENANT ETRE MARQUES AVEC LE NOUVEAU LOGO "IAME"

i a m e

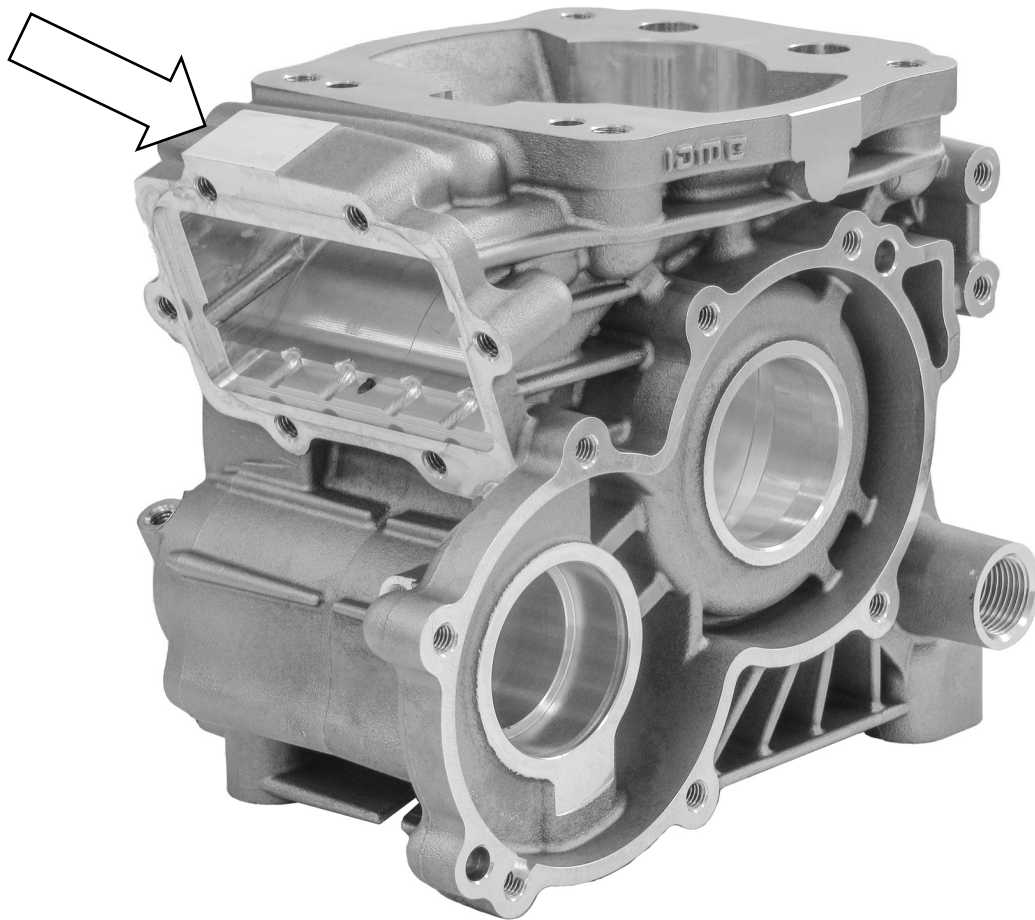
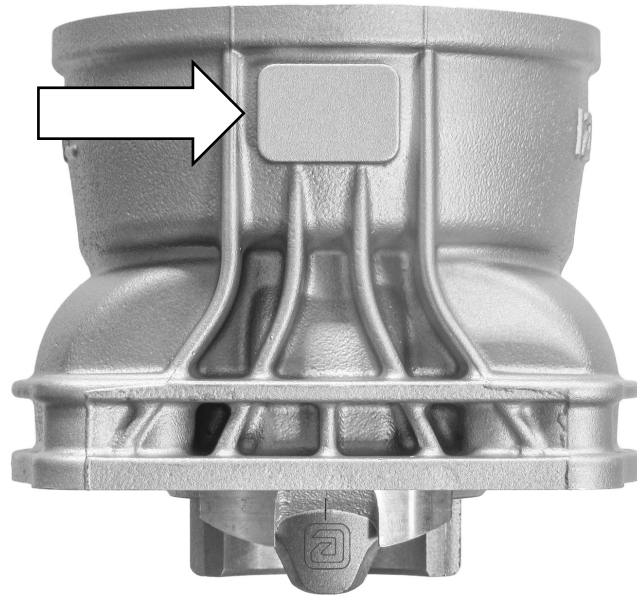
or

ⓐ i a m e

or

ⓐ

STICKER APPLICATION AREA - *ESPACE POUR L'APPLICATION DES ADHÉSIFS*





CARBURETTOR / CARBURATEUR TILLOTSON HW-50A

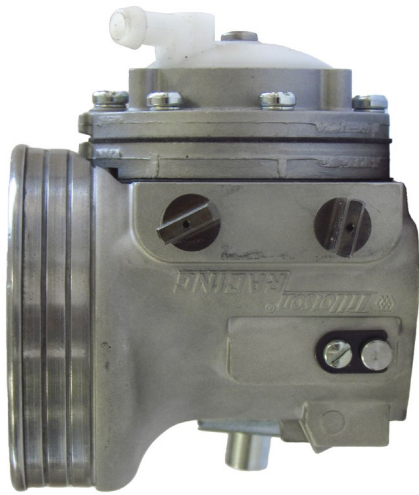


PHOTO OF ADJUSTING SIDE
PHOTO CÔTÉ RÉGLAGE

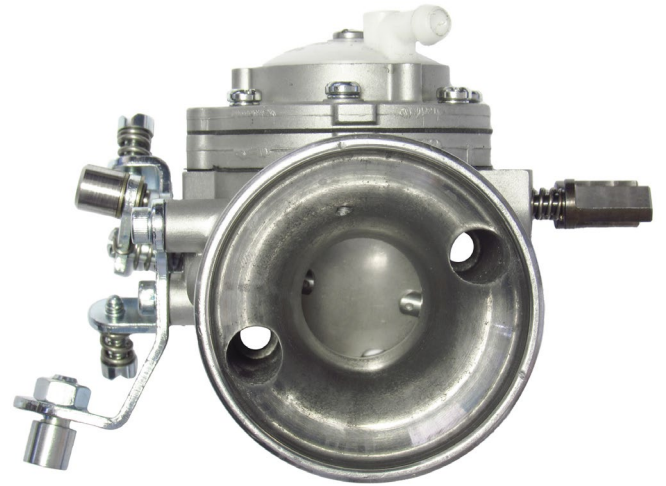


PHOTO OF INLET SIDE
PHOTO CÔTÉ D'ADMISSION

Manufacturer - Constructeur

TILLOTSON LTD.

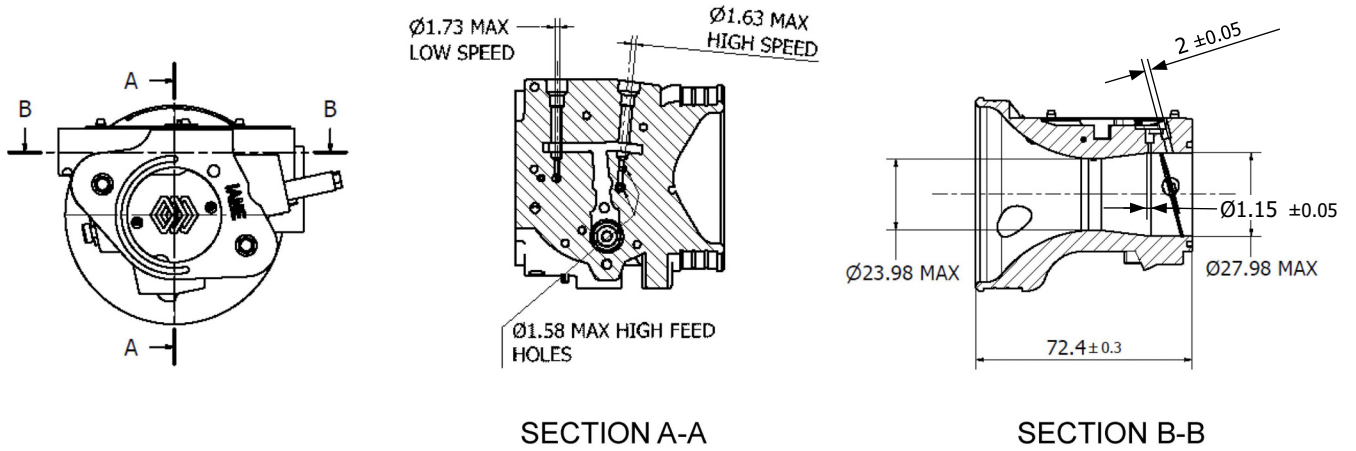
Make - Marque

TILLOTSON

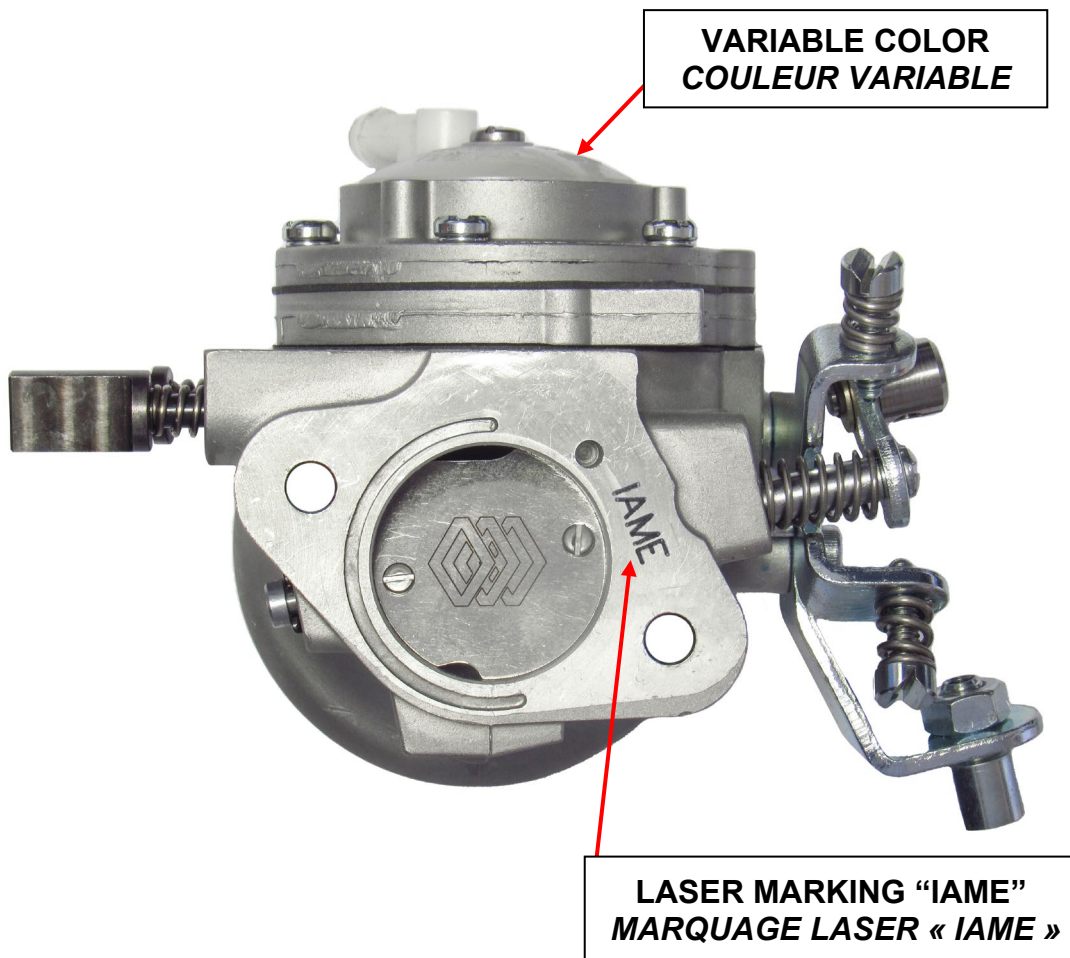
Model - Modèle

HW-50A

SECTION VIEW – VUE DE SECTION AVEC DIMENSIONS



MARKING « IAME » – MARQUAGE « IAME »



CARBURETTOR DESCRIPTION AND SKETCH OF PARTS CARBURATEUR - DESCRIPTION ET DESSIN DES PIÈCES

HW-50A EXPLODED VIEW

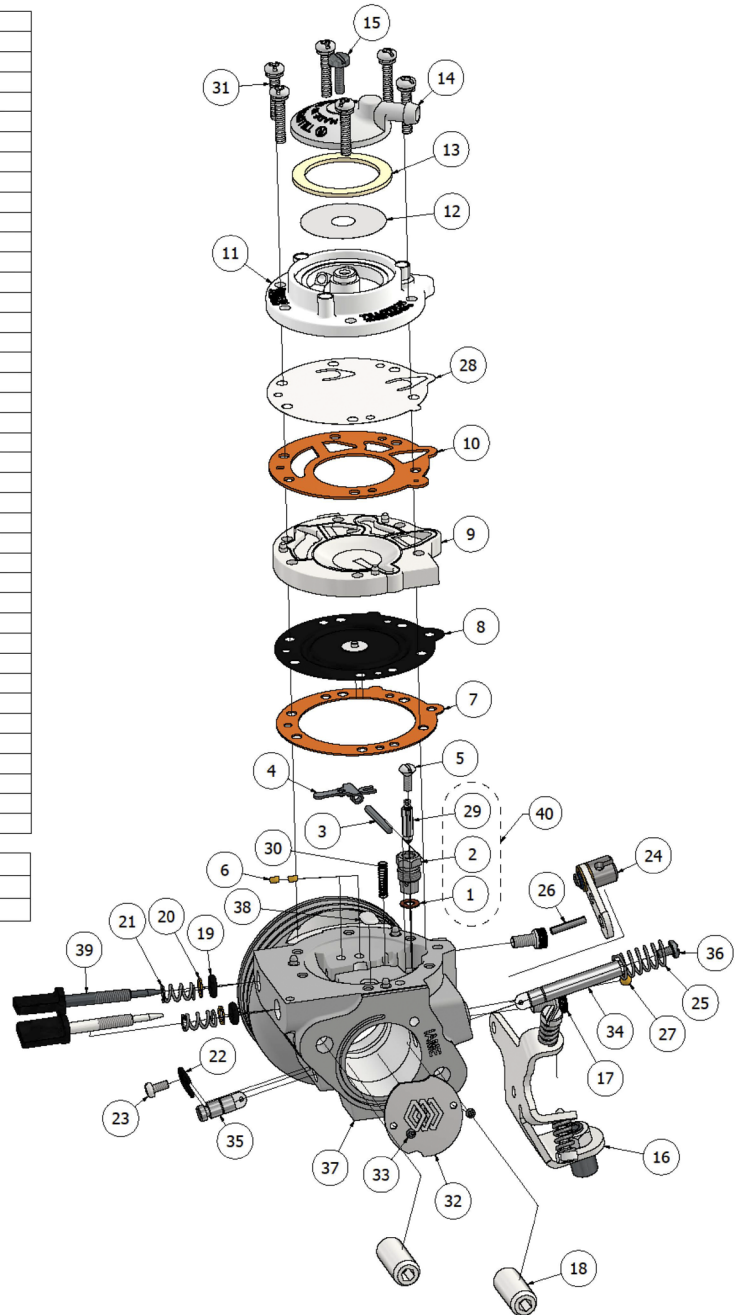
PARTS LIST			
ITEM	QTY	PART NUMBER	DESCRIPTION
1	1	16-B199	* COPPER GASKET, INLET SEAT
2	1	36-A42	* INLET SEAT
3	1	32-79	FULCRUM LEVER PIN
4	1	155-A27	* INLET VALVE CONTROL LEVER
5	1	15-B329	FULCRUM LEVER SCREW
6	2	80-160	BRASS PLUG
7	1	16-B406	*+ DIAPHRAGM GASKET (ORANGE)
8	1	237-600	*+ DIAPHRAGM ASSEMBLY
9	1	91-A275	DIAPHRAGM COVER
10	1	16-B407	*+ FUEL PUMP GASKET (ORANGE)
11	1	141-89	PUMP COVER
12	1	95-170	* FUEL STRAINER SCREEN
13	1	16-B205	*+ STRAINER GASKET
14	1	91-A251	WHITE STRAINER COVER
15	1	15-B313	COVER SCREW
16	1	136-562	CABLE BRACKET ASSEMBLY
17	2	15-C67	M4 X 0.7 SOCKET CAP SCREW
18	2	81-377	CARBURETTOR MOUNTING NUT
19	2	44-361	ADJUSTMENT SCREW O-RING
20	2	78-A256	ADJUSTMENT SCREW WASHER
21	2	24-B449	ADJUSTMENT SCREW SPRING
22	1	29-224	THROTTLE SHAFT CLIP
23	1	15-C19	4-40 UNC SCREW
24	1	12-1220	THROTTLE LEVER ASSEMBLY
25	1	24-B381	THROTTLE RETURN SPRING
26	1	62-A92	PIN
27	1	206-135	4MM BRASS BALL
28	1	237-223	*+ FUEL PUMP DIAPHRAGM
29	1	34-216	* INLET NEEDLE
30	1	24-C298	INLET TENSION SPRING 42g
31	6	15-C51	6 - 32 UNC SCREW
32	1	14-A140	THROTTLE SHUTTER
33	2	15-C105	M2 X .4 SCREW
34	1	13-B220B	SPLIT THROTTLE SHAFT LONG
35	1	13-B220A	SPLIT THROTTLE SHAFT SHORT
36	1	15-C52	LEVER SCREW
37	1	219-D333TL	HW MACHINED BODY
38	1	179-69	WELCH PLUG
39	2	43-1035	IDLE MIXTURE SCREW

40	1	233-721P	INLET SEAT & NEEDLE ASSEMBLY PACK
	1	DG-10HW	DIAPHRAGM& GASKEY KIT
	1	RK-14HW	REPAIR KIT

NOTES:

* INDICATES CONTENTS OF REPAIR KIT

*+ INDICATES CONTENTS OF DIAPHRAGM & GASKET KIT



CARBURETTOR DESCRIPTION AND SKETCH OF PARTS CARBURATEUR - DESCRIPTION ET DESSIN DES PIÈCES

HW-50A REPAIR KIT EXPLODED VIEW

DIAPHRAGM & GASKET KIT [DG-10HW]			
ITEM	QTY	PART NUMBER	DESCRIPTION
7	1	16-B406	*+ DIAPHRAGM GASKET (ORANGE)
8	1	237-600	*+ DIAPHRAGM ASSEMBLY
10	1	16-B407	*+ FUEL PUMP GASKET (ORANGE)
13	1	16-B205	*+ STRAINER GASKET
28	1	237-223	*+ FUEL PUMP DIAPHRAGM

REPAIR KIT [RK-14HW]			
ITEM	QTY	PART NUMBER	DESCRIPTION
1	1	16-B199	* COPPER GASKET, INLET SEAT
2	1	36-A42	* INLET SEAT
4	1	155-A27	* INLET VALVE CONTROL LEVER
7	1	16-B406	*+ DIAPHRAGM GASKET (ORANGE)
8	1	237-600	*+ DIAPHRAGM ASSEMBLY
10	1	16-B407	*+ FUEL PUMP GASKET (ORANGE)
13	1	16-B205	*+ STRAINER GASKET
28	1	237-223	*+ FUEL PUMP DIAPHRAGM
29	1	34-216	* INLET NEEDLE

40 -INLET SEAT AND NEEDLE ASSEMBLY PACK [233-721P]			
ITEM	QTY	PART NUMBER	DESCRIPTION
1	1	36-A42	* INLET SEAT
2	1	34-216	* INLET NEEDLE
29	1	16-B199	* COPPER GASKET, INLET SEAT



PARTS OF CARBURETTOR - PIÈCES DU CARBURATEUR

REF.7 - P. N°16-B406
DIAPHRAGM GASKET (ORANGE COLOR)
JOINT DE DIAPHRAGME (COULEUR ORANGE)



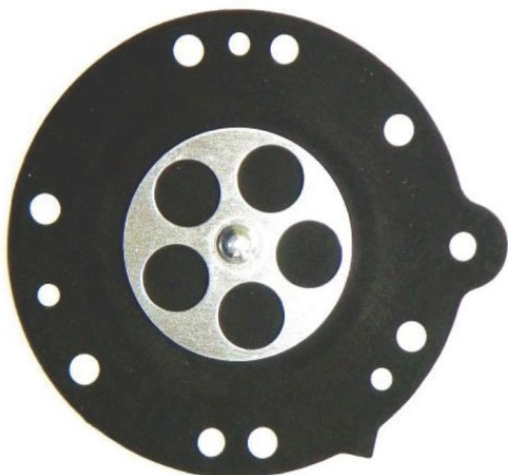
Thickness / Épaisseur = 0.5 ± 0.1 mm

REF.10 - P. N° 16-B407
PUMP DIAPHRAGM GASKET (ORANGE COLOR)
JOINT DE POMPE À ESSENCE (COULEUR ORANGE)



Thickness / Épaisseur = 0.8 ± 0.1 mm

REF.8 - P. N°237-600
DIAPHRAGM / DIAPHRAGME



Thickness / Épaisseur = 0.13 ± 0.07 mm

REF.28 - P. N°237-223
PUMP DIAPHRAGM (TRASPARENT)
MEMBRANE DE POMPE À ESSENCE



Thickness / Épaisseur = 0.07 ± 0.0127 mm

REF.9 - P. N° 91-A275
DIAPHRAGM COVER / COUVERCLE DE DIAPHRAGME



Thickness / Épaisseur = 6.75 ± 0.15 mm

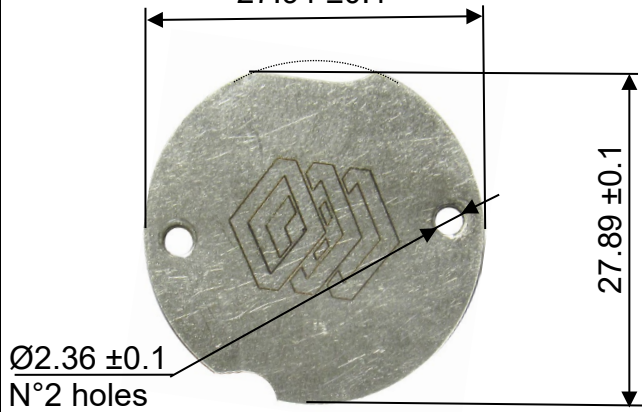
REF.11 - P. N° 141-89
PUMP COVER / CORPS DE POMPE À ESSENCE



Thickness / Épaisseur = 12.5 ± 0.15 mm

REF.32 - P. N° 14-A140
THROTTLE SHUTTER
PAPILLON

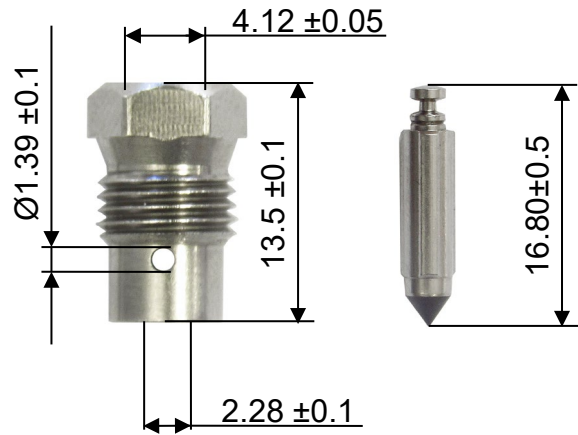
27.94 ±0.1



Ø2.36 ±0.1
N°2 holes

Thickness / Épaisseur = 0.81 ±0.1 mm

REF. 1,2 and 29 (KIT REF. 40) - P. N° 233-721P
SEAT + NEEDLE
SIEGE + POINTEAU



REF.39 - P. N° 43-1035
NEEDLE LOW SPEED
VIS DE RÉGLAGE BAS-REGIME

52.50 ±0.50



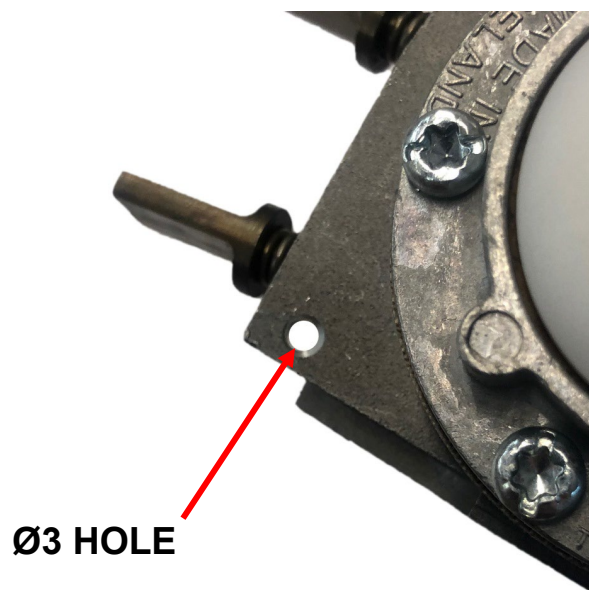
REF.39 - P. N° 43-1035
NEEDLE HIGH SPEED
VIS DE RÉGLAGE HAUT-REGIME

52.50 ±0.50



HOLE FOR CARBURETTOR SEALING
TROU POUR LE PLOMBAGE

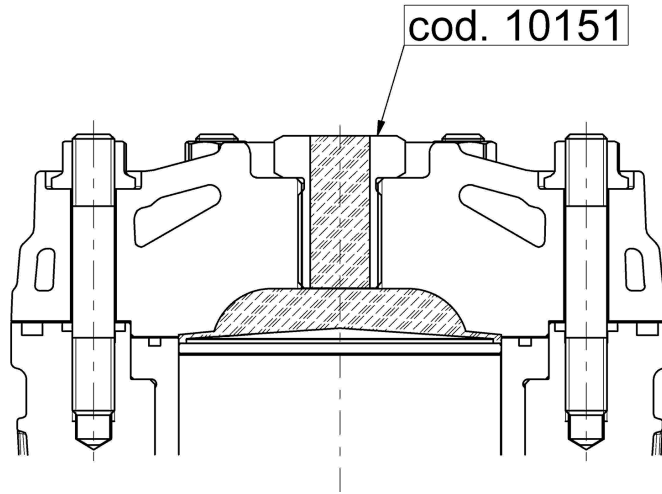
The carburettor can have this hole for sealing.
Le carburateur peut avoir ce trou pour le plombage.



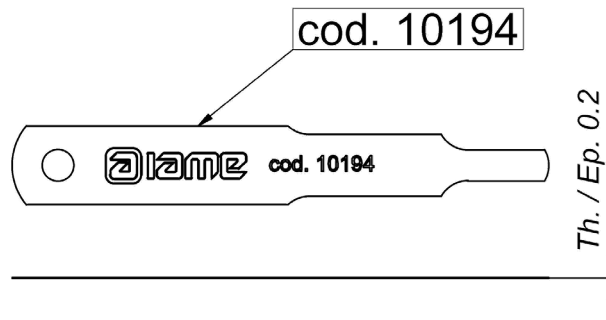
Ø3 HOLE

CHECKING TOOLS - OUTILS DE CONTROLE

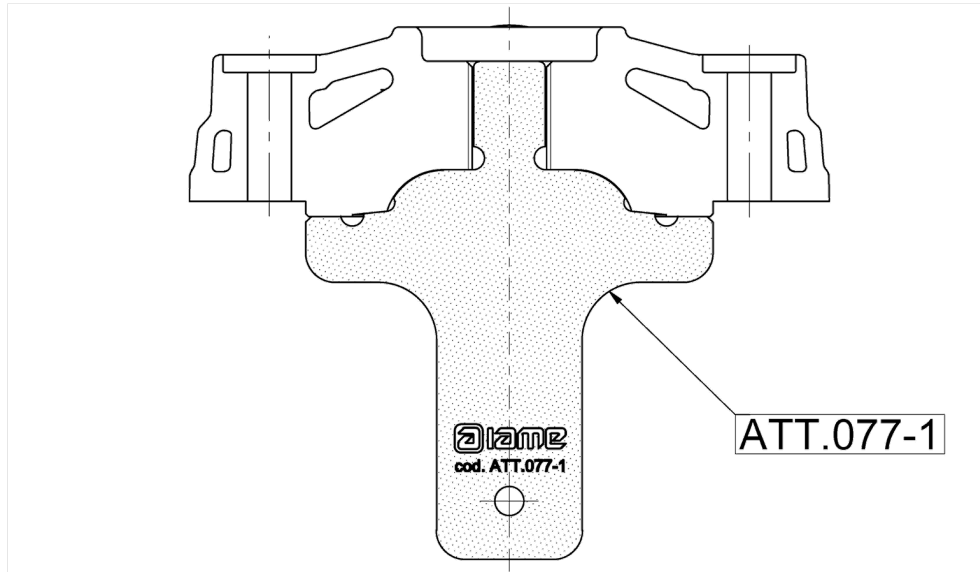
INSERT FOR COMBUSTION CHAMBER VOLUME
INSERT POUR LE VOLUME DE LA CHAMBRE DE COMBUSTION



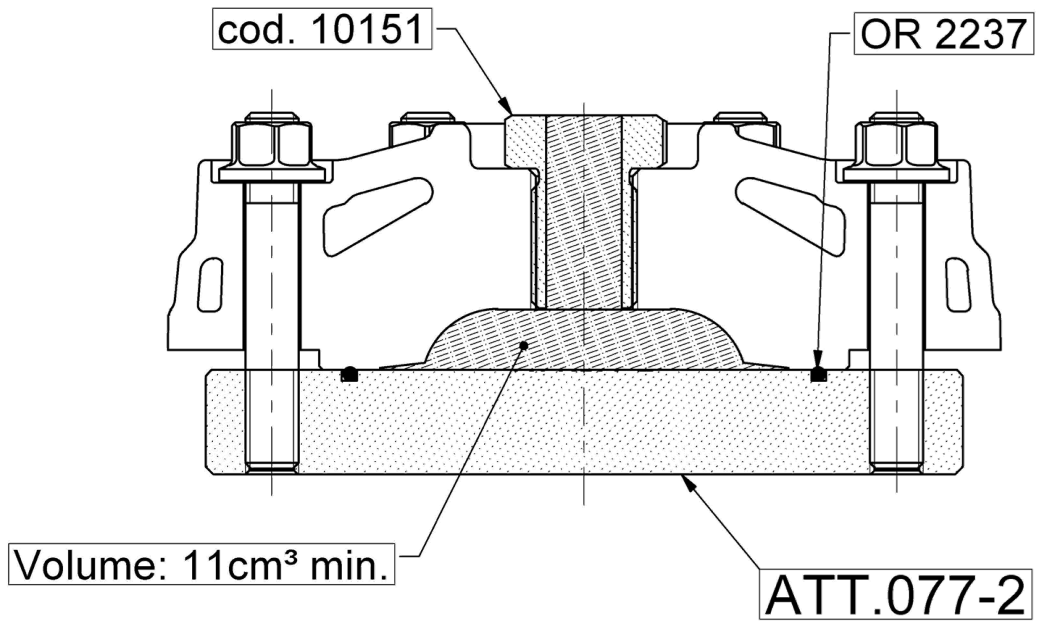
WEDGE FOR PORT TIMING
CALE POUR LECTURE DES ANGLES DE DISTRIBUTION



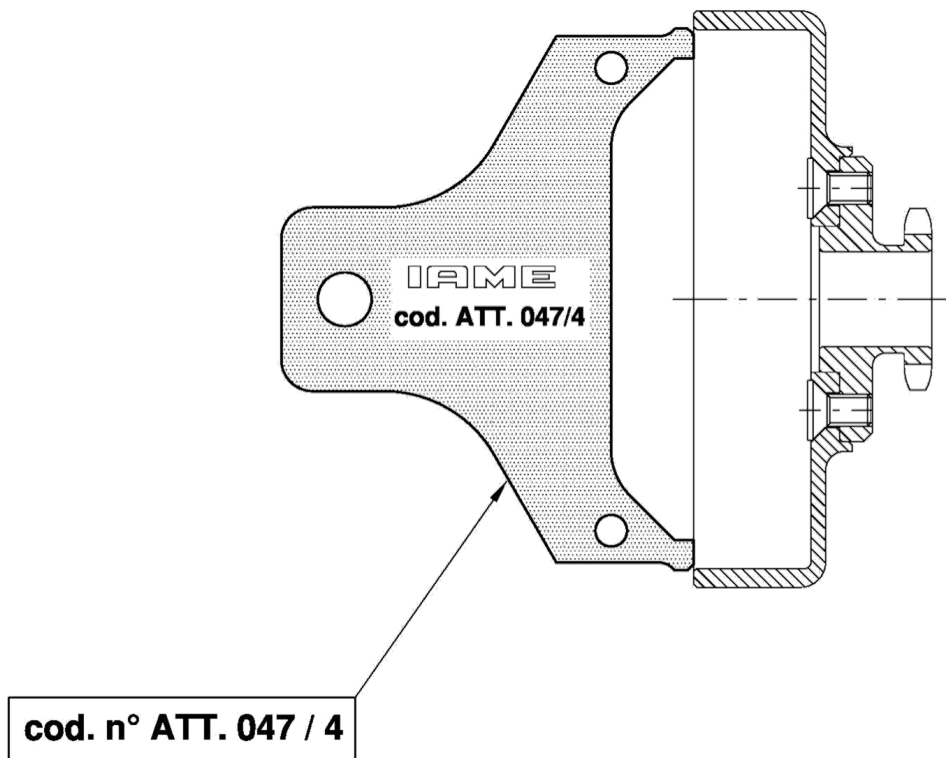
TEMPLATE FOR COMBUSTION CHAMBER SHAPE
GABARIT POUR LA FORME DE LA CHAMBRE DE COMBUSTION



TOOL FOR THE VOLUME IN THE CYLINDER HEAD
OUTIL POUR LE VOLUME DANS LA CULASSE

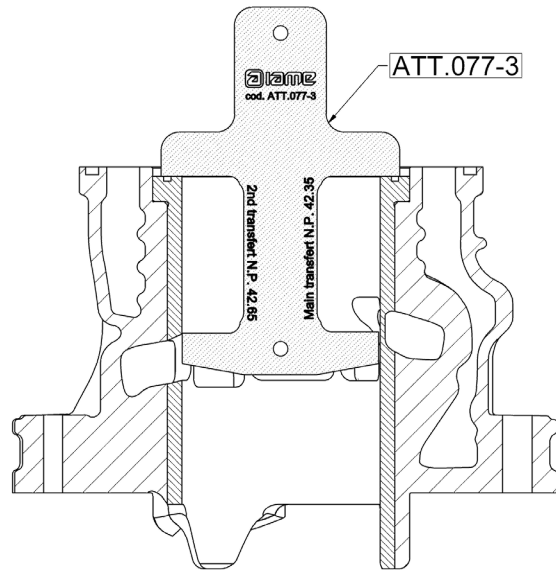
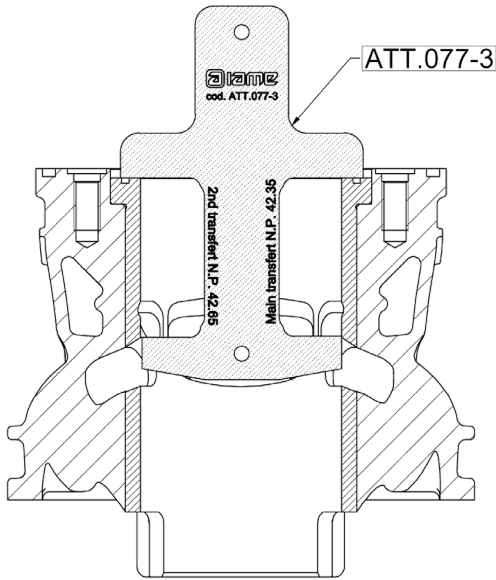


NO-GO GAUGE FOR CLUTCH DRUM
GABARIT POUR LA CLOCHE D'EMBAYAGE

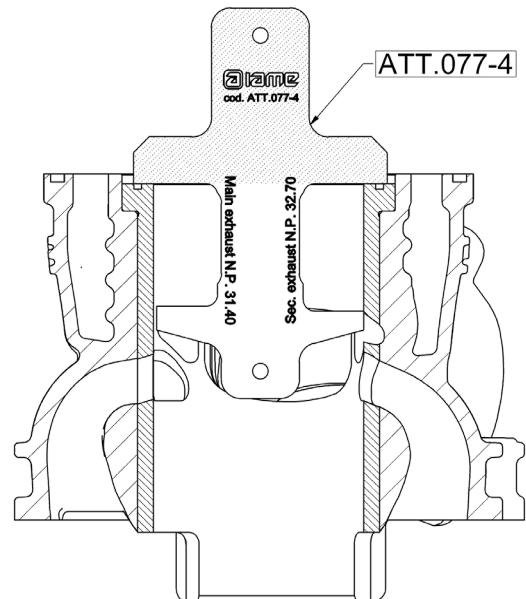
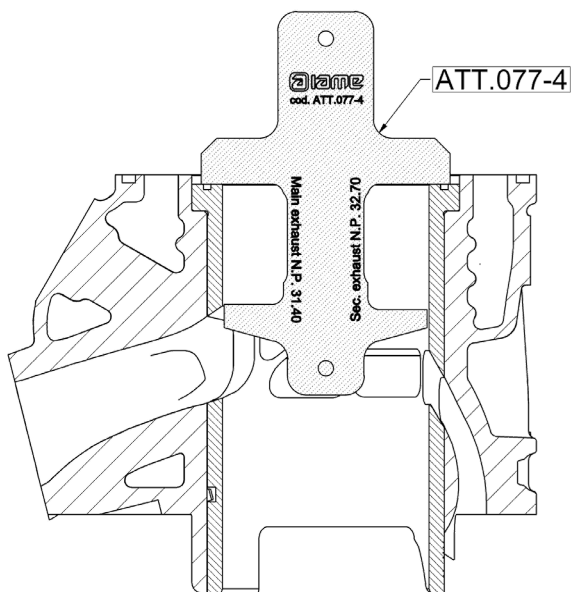


CHECKING TOOLS - OUTILS DE CONTROLE

NO GO GAUGE FOR THE HEIGHT OF MAIN AND SECONDARY TRANSFERS
GABARIT POUR LA HAUTEUR DES TRANSFERTS PRINCIPAUX ET SECONDAIRES

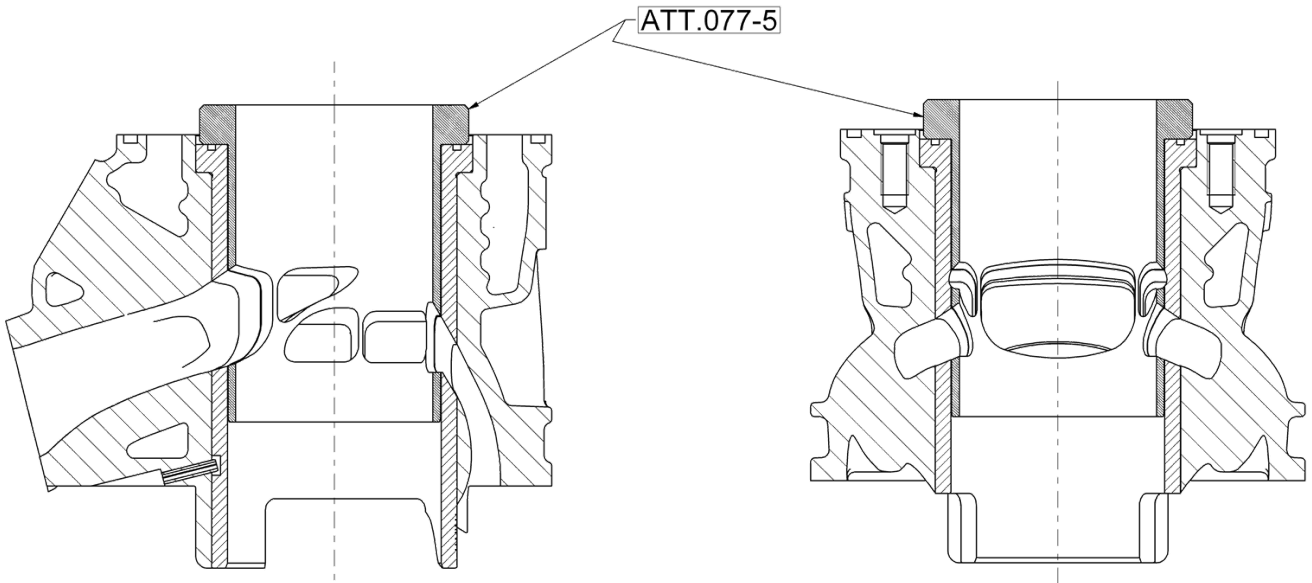


NO GO GAUGE FOR EXHAUST MAIN DUCT AND BOOSTERS
GABARIT POUR LA HAUTEUR DE LA LUMIERE D'ECHAPPEMENT ET DES BOOSTERS

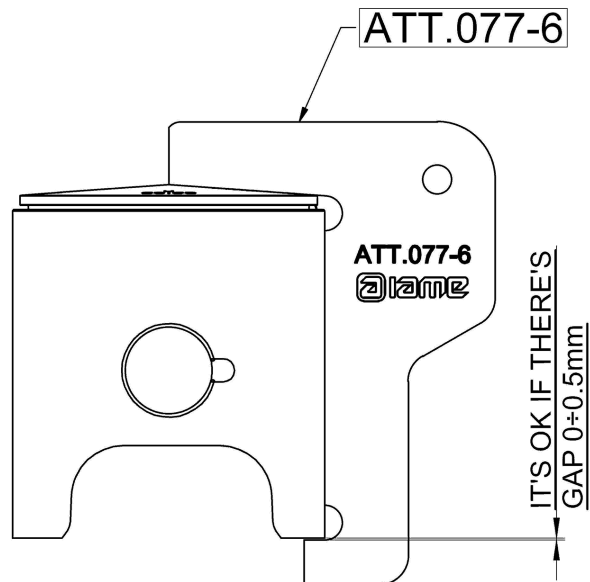


CHECKING TOOLS - OUTILS DE CONTROLE

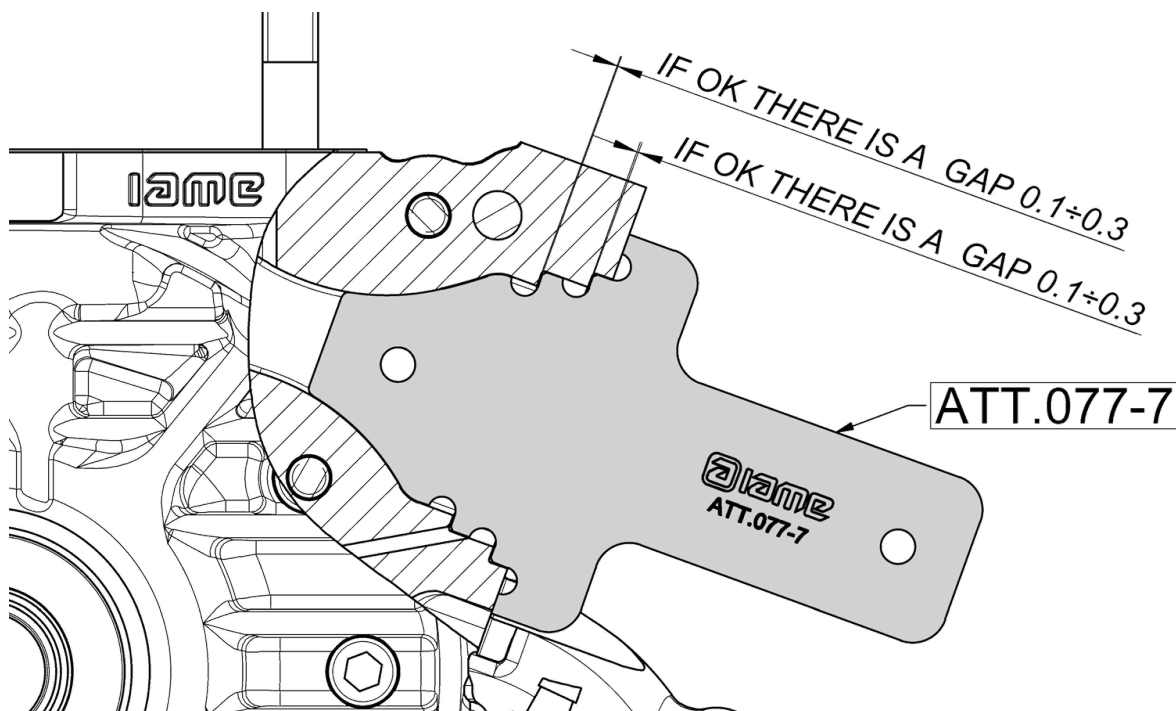
DUMMY LINER FOR PORTS CHECKING
FAUSSE-CHEMISE POUR LA VÉRIFICATION DES LUMIÈRES



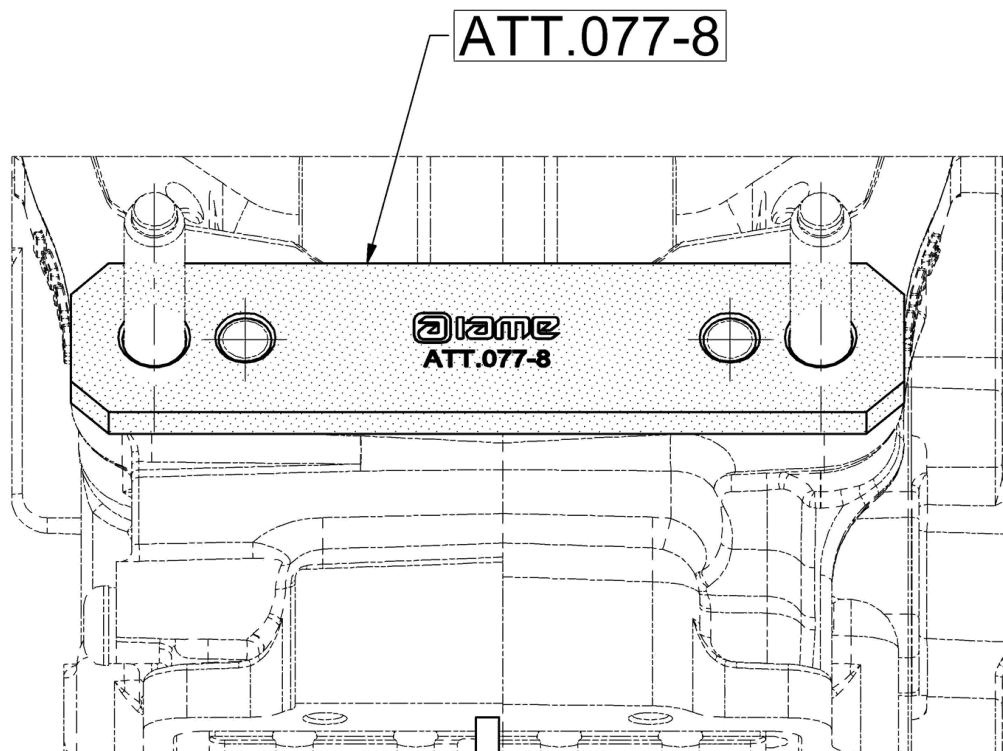
TEMPLATE FOR PISTON DOME AND HEIGHT
GABARIT POUR LE DOME ET LA HAUTEUR DU PISTON



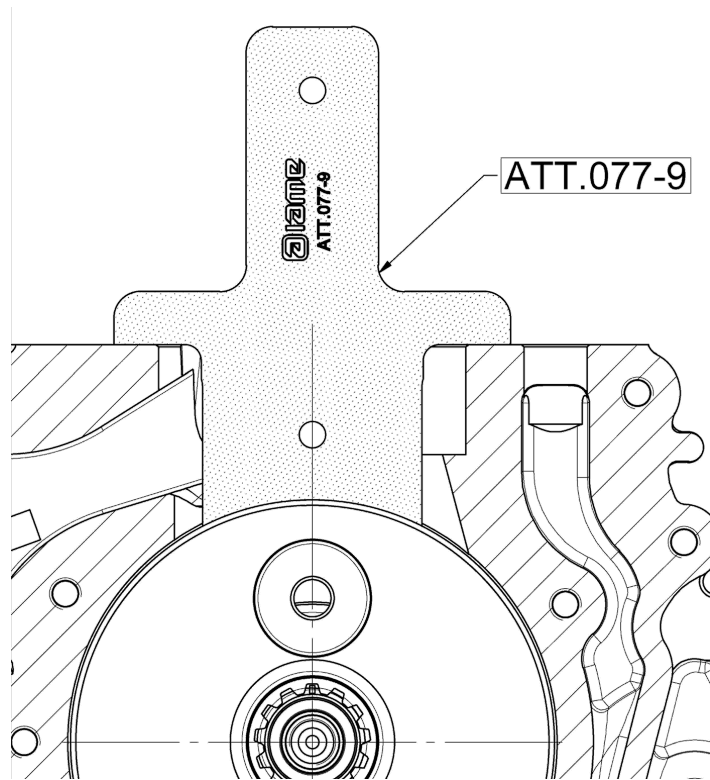
TEMPLATE FOR REED VALVE SEAT AND PLANE
GABARIT POUR LE PLAN ET LOGEMENT DE LA BÔTE À CLAPETS



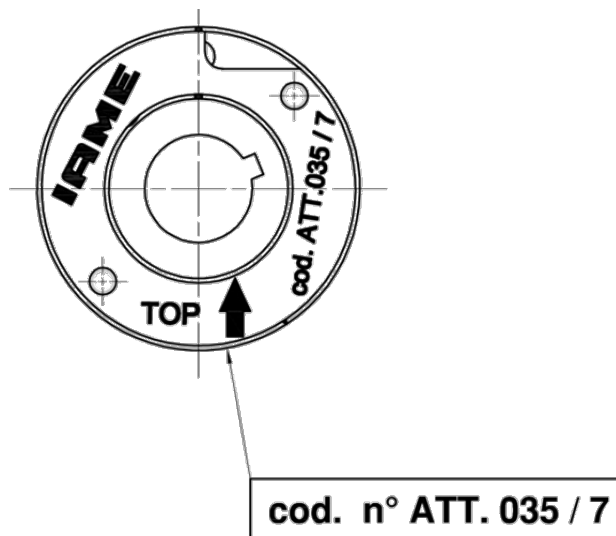
TEMPLATE FOR THE CILYNDER PINS INTERAXLE
GABARIT POUR L'ENTRAXE DES PIONS DE CENTRAGE DU CYLINDRE



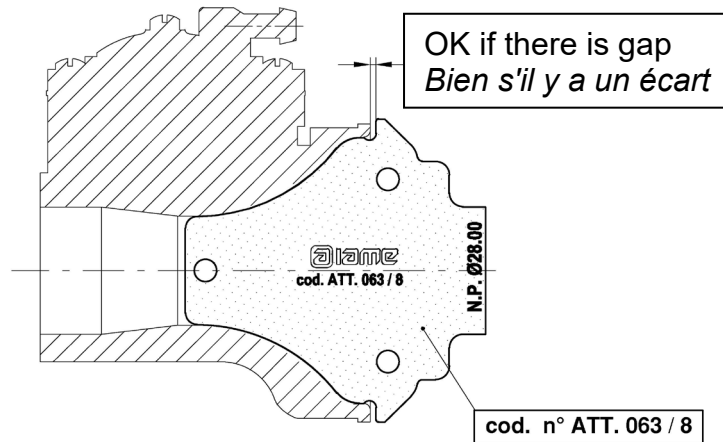
TEMPLATE FOR THE CYLINDER PLANE ON THE CRANKCASE
GABARIT POUR LA HAUTEUR DU PLAN CYLINDRE SUR LE CARTER



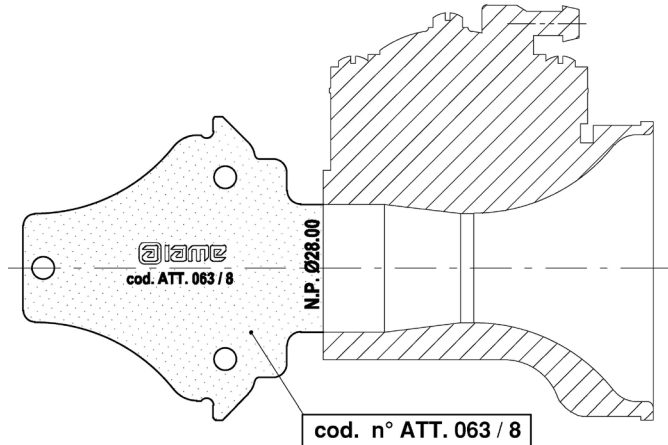
TEMPLATE FOR THE MARKING POSITION ON SELETTRA DIGITAL "S" ROTOR
GABARIT POUR LA POSITION DU MARQUAGE DE PHASE SUR LE ROTOR
SELETTRA DIGITAL "S"



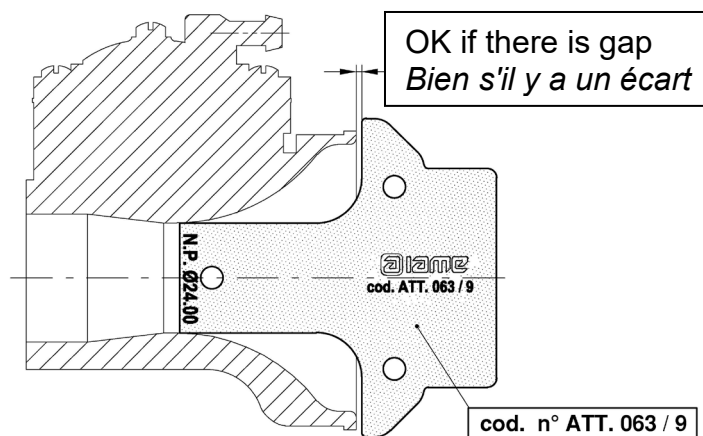
TEMPLATES FOR TILLOTSON HW-50A
GABARITS POUR LE CARBURATEUR TILLOTSON HW-50A



THE CARBURETTOR DUCT MUST HAVE THE SAME SHAPE AS THE TEMPLATE
LE VENTURI DU CARBURATEUR DOIT COMPLETEMENT EPOUSER LA FORME DU GABARIT



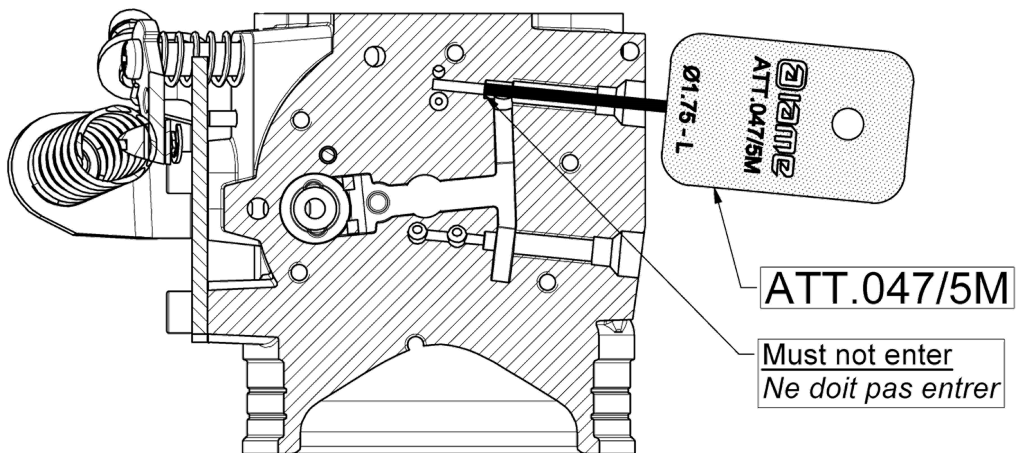
THE GAUGE MUST NOT ENTER THE THROTTLE BORE
LE GABARIT NE DOIT PAS ENTRER DANS L'ALEPAGE DU PAPILLON



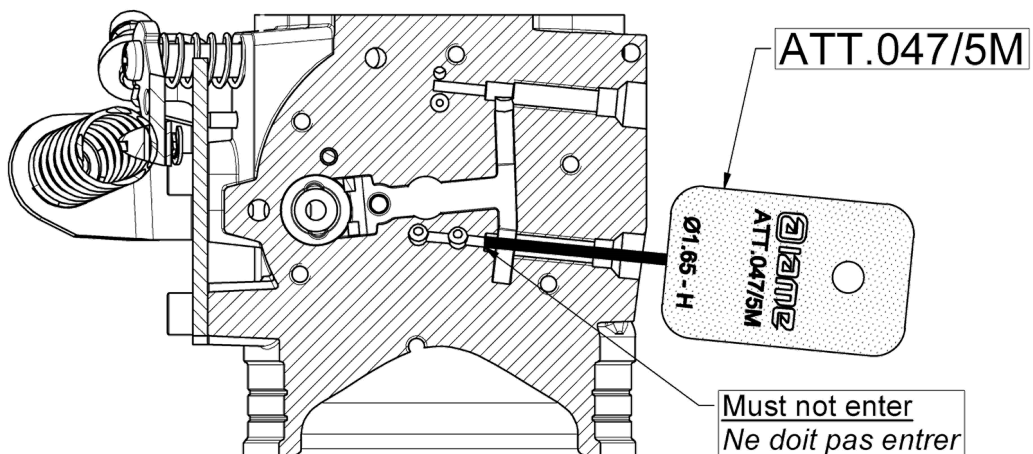
THE GAUGE MUST NOT ENTER INTO THE VENTURI
LE GABARIT NE DOIT PAS ENTRER DANS LE VENTURI

CHECKING TOOLS - OUTILS DE CONTROLE

HOLES JET SCREWS "NO-GO" CHECKING TOOL
OUTIL POUR LE CONTRÔLE DES TROUS DE VIS



CHECK THAT THE SPIKES DO NOT ENTER INTO THE HOLES.
VERIFIEZ QUE LES POINTES N'ENTRE PAS DANS LES TROUS



ATOMIZER HOLES CHECKING TOOL
OUTIL POUR LE CONTRÔLE DES TROUS DU PULVERISATEUR

