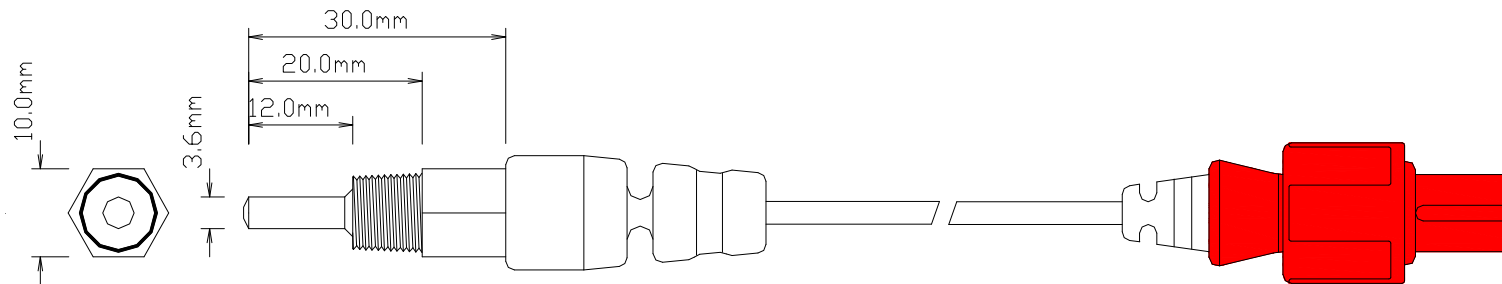


Fiche technique : 10-03-2013

Article : **A2101**

**Capteur de température type « NTC »**

Application : Eau (WT) / Huile (Karting, Moto)  
Température Maximum : 180°C / 356°F  
Pas du filet : **Métrique 10mm, Pas de 1mm**  
Longueur : **45cm / 17.7inch**  
A Noter : Ce Capteur doit être accompagné d'une rallonge



**Rallonges**

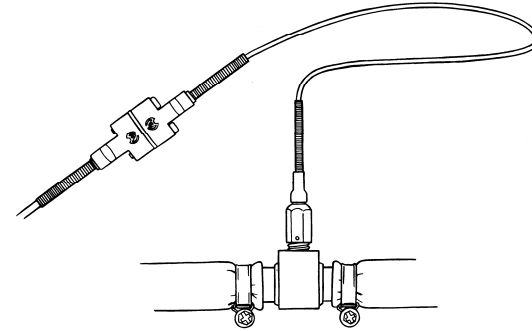
**A3201**

L : 135cm (Karting, Moto, Auto)

## **Installation**

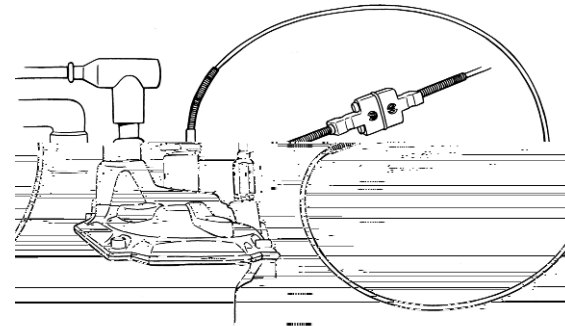
Durit : Avec les adaptateurs, A2610, A2620, A2630, A2640. (Voir fiche technique)

Pour l'étanchéité, utilisez le rouleau en « TEFLON » livré avec le capteur ou de la colle spéciale.



Culasse : Attention, vérifiez le trou fileté dans la culasse. (**Métrique 10x1mm**)

Pour l'étanchéité, utilisez le rouleau en « TEFLON » livré avec le capteur ou de la colle spéciale.

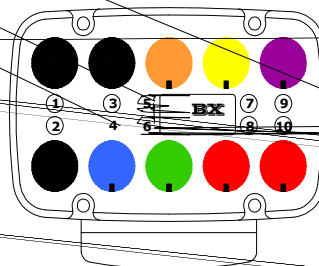


**ATTENTION** : Lors de l'installation, prenez soin d'éloigner le plus possible, le câble de ce capteur des autres câbles, principalement de type : RPM, câbles haute tension du système d'allumage, pour éviter les interférences réciproques.

## **Raccordements**

### **ATTENTION**

Introduisez à fond le connecteur Mâle dans son logement avant de serrer l'écrou.



Nous appliquons une méthode de développement continu. Par conséquent, nous nous réservons le droit d'apporter des changements et des améliorations à tout produit décrit dans ce document, sans aucun préavis. Consultez régulièrement notre site web [www.alfano.com](http://www.alfano.com) afin d'être informé des dernières nouveautés et/ou changements.