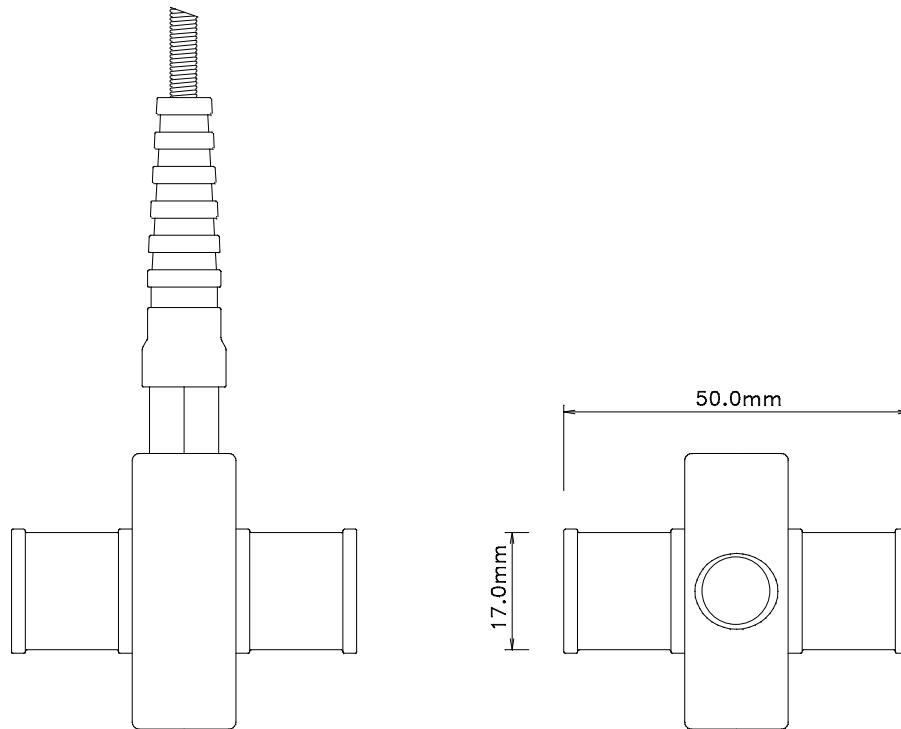


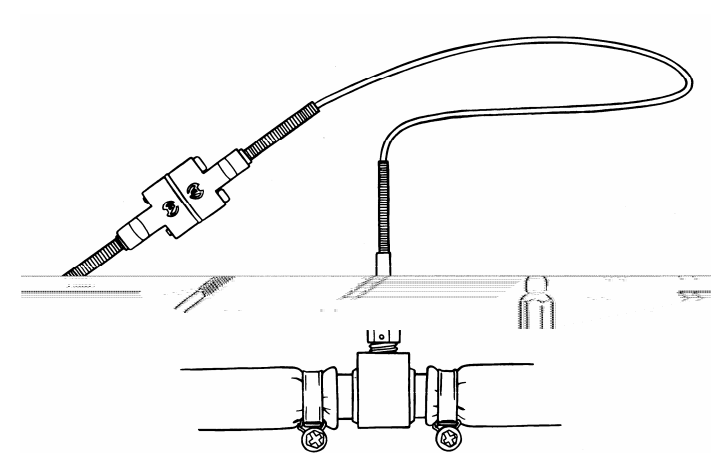
Article : **A-261**

Adaptateur Durit pour Capteurs de Température : A-251, A-206, A-276

Pour Durit : **17mm / 0.67inch**
Matière : Aluminium
Pas du filet : **Métrique 10 X 1mm**



Installation



Pour l'étanchéité, utilisez le rouleau en « TEFLON » livré avec le capteur ou de la colle spéciale.

Nous appliquons une méthode de développement continu. Par conséquent, nous nous réservons le droit d'apporter des changements et des améliorations à tout produit décrit dans ce document, sans aucun préavis. Consultez régulièrement notre site web www.alfano.com afin d'être informé des dernières nouveautés et/ou changements.