

Marque	Make	KOMET
Modèle	Model	SLICK K1D - M 11x5.00-5

Photos du pneumatique (extérieure - intérieur)
Photo of the tire (external side - inner side)



Marque	<i>Make</i>	KOMET
Modèle	<i>Model</i>	SLICK K1D - M 11x5.00-5

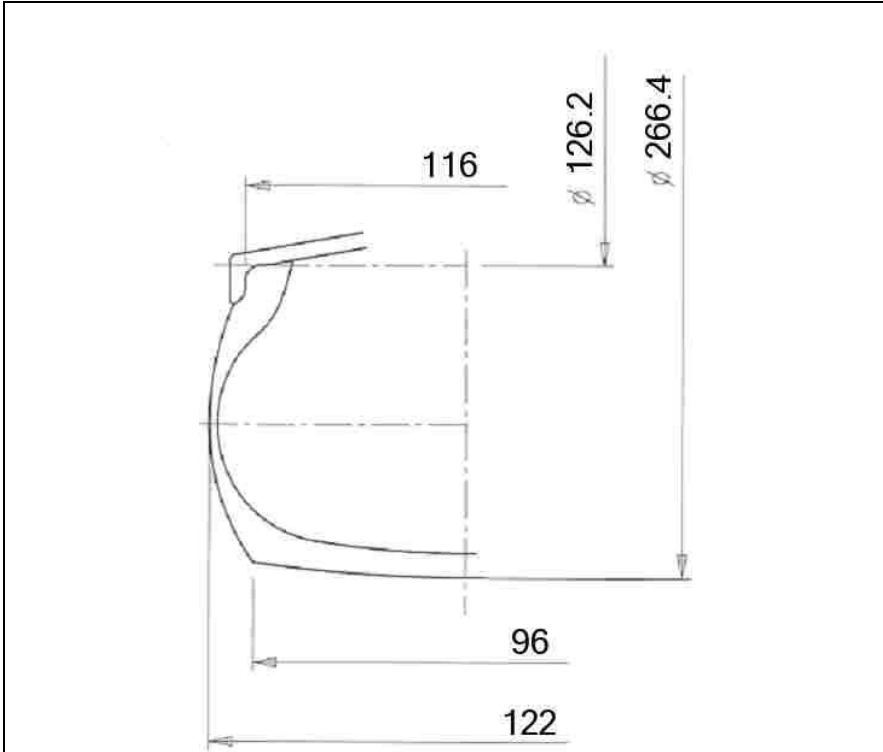
Sous une température de 23°C +/- 2°C, avec une humidité de 50% +/-5%

At a temperature of 23°C +/- 2°C and with a humidity of 50% +/-5%

	Descriptions	<i>Descriptions</i>	Valeurs	Tolérances
1	Dimensions	<i>Dimensions</i>	11x5.00-5	-
2	Désignation du mélange	<i>Tread compound designation</i>	K1D - M	-
3	Pression de Service	<i>Service pressure</i>	1 bar	+/- 0,3 bar
4	Pression de gonflage maximum	<i>Maximum inflation pressure</i>	4 bar	Max
5	Capacité de charge maximum	<i>Maximum load capacity</i>	100 Kg	Max
6	Vitesse maximale	<i>Maximum speed</i>	150 Km/h	Max
7	Profondeur du profil	<i>Depth of tread</i>	5 mm	+/- 0,5 mm
8	Poids en grammes	<i>Weight in grams</i>	1250 gr	+/- 10%
9	Nombre de plis	<i>Numbers of plies</i>	2	-
10	Épaisseur de la bande de roulement	<i>Tread thickness</i>	5,5 mm	+/- 1,0 mm
11	Nombre d'indicateurs d'usure du pneu	<i>Number of tread wear indicators</i>	6	-
12	Matériel de la carcasse	<i>Carcass material</i>	Polyester	-
13	Angle de tissage de la toile du pneu	<i>Angle of tyre canvass</i>	34°	+/- 3°
14	Type du fil de tissage (Selon ISO)	<i>Canvass thread type (According to ISO)</i>	1100	-
15	Pneu tubeless	<i>Tubeless tyre</i>	YES	-
16	Dureté superficielle de la bande de roulement	<i>Superficial tread hardness</i>	60	+/- 5
17	Classification	<i>Classification</i>	MEDIUM	

Marque	Make	KOMET
Modèle	Model	SLICK K1D - M 11x5.00-5

DESSIN EN SECTION TRANSVERSALE ET MESURES DU PNEU MONTÉ SUR UNE JANTE
DRAWING OF CROSS SECTION AND DIMENSIONS OF TYRE FITTED TO A RIM



Tolérances Tolerances	
mm	mm
Diam. 126,2	+ 0 - 1
Diam. 266,4	+/- 10
116	+/- 5
96	+/- 5
122	+/- 5

Remarques
Comments

