

Marque	Make	KOMET
Modèle	Model	SLICK K1D - M 10x4.00-5

Photos du pneumatique (extérieure - intérieur)  
Photo of the tire (external side - inner side)



Marque	<i>Make</i>	KOMET
Modèle	<i>Model</i>	SLICK <b>K1D - M 10x4.00-5</b>

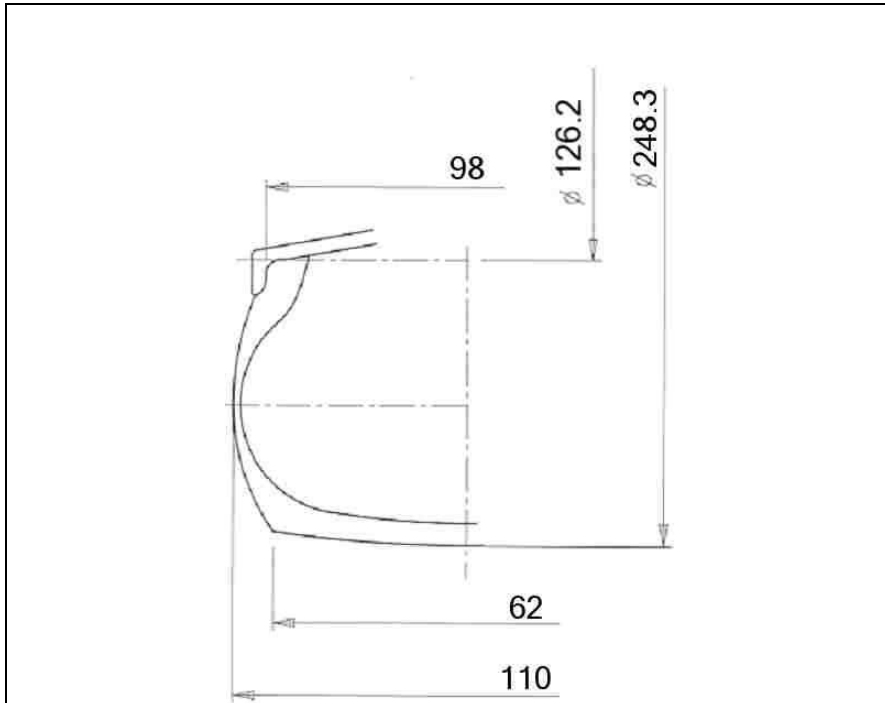
Sous une température de 23°C +/- 2°C, avec une humidité de 50% +/-5%

*At a temperature of 23°C +/- 2°C and with a humidity of 50% +/-5%*

	<b>Descriptions</b>	<i>Descriptions</i>	Valeurs	Tolérances
<b>1</b>	Dimensions	<i>Dimensions</i>	10x4.00-5	-
<b>2</b>	Désignation du mélange	<i>Tread compound designation</i>	<b>K1D - M</b>	-
<b>3</b>	Pression de Service	<i>Service pressure</i>	1 bar	+/- 0,3 bar
<b>4</b>	Pression de gonflage maximum	<i>Maximum inflation pressure</i>	4 bar	Max
<b>5</b>	Capacité de charge maximum	<i>Maximum load capacity</i>	80 Kg	Max
<b>6</b>	Vitesse maximale	<i>Maximum speed</i>	150 Km/h	Max
<b>7</b>	Profondeur du profil	<i>Depth of tread</i>	5 mm	+/- 0,5 mm
<b>8</b>	Poids en grammes	<i>Weight in grams</i>	800 gr	+/- 5%
<b>9</b>	Nombre de plis	<i>Numbers of plies</i>	2	-
<b>10</b>	Épaisseur de la bande de roulement	<i>Tread thickness</i>	5 mm	+/- 1,0 mm
<b>11</b>	Nombre d'indicateurs d'usure du pneu	<i>Number of tread wear indicators</i>	6	-
<b>12</b>	Matériel de la carcasse	<i>Carcass material</i>	Polyester	-
<b>13</b>	Angle de tissage de la toile du pneu	<i>Angle of tyre canvass</i>	34°	+/- 3°
<b>14</b>	Type du fil de tissage (Selon ISO)	<i>Canvass thread type (According to ISO)</i>	1100	-
<b>15</b>	Pneu tubeless	<i>Tubeless tyre</i>	YES	-
<b>16</b>	Dureté superficielle de la bande de roulement	<i>Superficial tread hardness</i>	<b>60</b>	+/- 5
<b>17</b>	Classification	<i>Classification</i>	<b>MEDIUM</b>	

Marque	Make	KOMET
Modèle	Model	SLICK K1D - M 10x4.00-5

DESSIN EN SECTION TRANSVERSALE ET MESURES DU PNEU MONTÉ SUR UNE JANTE  
DRAWING OF CROSS SECTION AND DIMENSIONS OF TYRE FITTED TO A RIM



Tolérances Tolerances	
mm	mm
Diam. 126,2	+ 0 - 1
Diam. 248	+/- 10
110	+/- 5
62	+/- 5
98	+/- 5

Remarques Comments

